

Сетевая камера AXIS Q6000-E

Полный обзор в диапазоне 360° с помощью PTZ-управления одним щелчком мыши.



- > Полный обзор в диапазоне 360°.
- > 4 камеры с разрешением HDTV 720p.
- > PTZ-управление одним щелчком мыши.
- > Быстрая и простая установка.
- > Совместимость с любой моделью AXIS Q60-E.

Интеграция камеры AXIS Q6000-E с устройством AXIS Q60-E – это новаторское решение, позволяющее одним щелчком мыши получить детальный обзор в полном диапазоне. Такой подход обеспечивает видеонаблюдение во всем диапазоне 360° с одновременной регистрацией всех происходящих событий, причем с полным разрешением и высокой точностью управления панорамированием, наклоном и зумом. Это идеальное решение для видеонаблюдения на городских рыночных площадях, парковках и больших открытых пространствах типа ресторанных двориков в крупных торговых центрах.

Отличительной особенностью камеры AXIS Q6000-E является наличие четырех датчиков с разрешением 2 мегапикселя каждый, которые обеспечивают круговой обзор обширных территорий в полном диапазоне 360°. При интеграции с камерой AXIS Q60-E получается идеальное решение для регистрации всех интересующих деталей, не теряя из виду общую картину.

Эта камера с гибкими настройками, зависящими от ситуации, легко интегрируется с любой моделью камер AXIS Q60-E. Не требуется никаких специальных монтажных кронштейнов, поскольку для камеры AXIS Q6000-E используются те же кронштейны, сетевые

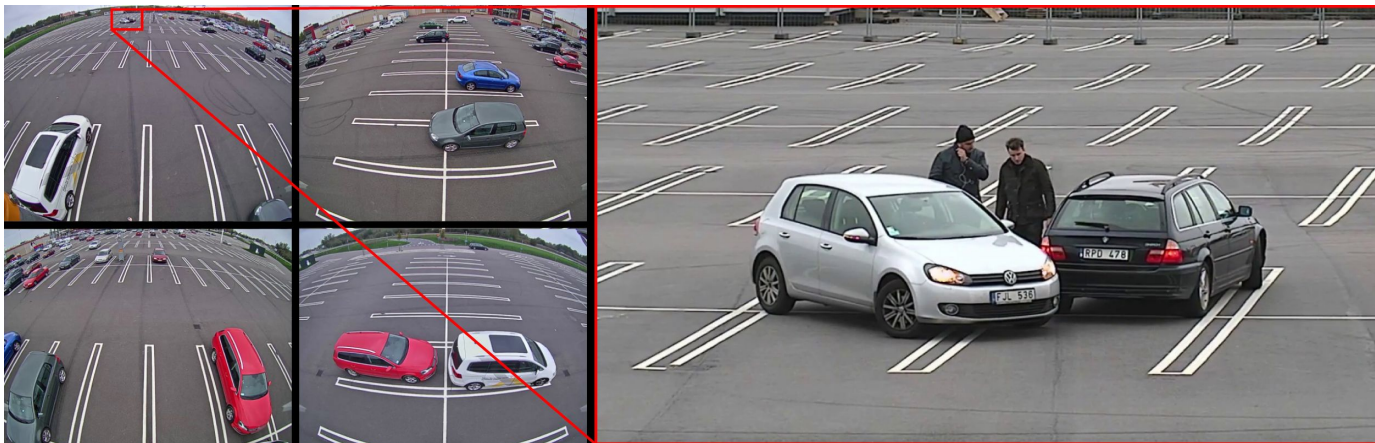
кабели и питание, что и для подключенных к ней камер AXIS Q60-E.

С помощью двух экранов и функции PTZ-управления одним щелчком мыши данное решение позволяет получить полное обзорное видео с камеры AXIS Q6000-E и детальное изображение с камеры AXIS Q60-E.

Стоит также отметить широкие возможности AXIS Q6000-E по управлению событиями и такие возможности интеллектуального видео, как оповещение при несанкционированных действиях, детектор движения и поддержка сторонних приложений.

Монтажные кронштейны и камеры AXIS Q60-E нужно приобретать отдельно.





Изображения слева: AXIS Q6000-E показывает изображение с каждой из четырех камер на разделенном экране. Изображение справа: увеличенное изображение конкретного объекта, передаваемое с AXIS Q60-E.

Получение детального изображения при сохранении общей картины



В устройстве AXIS Q6000-E имеются четыре подвижные головки камеры, позволяющие легко задать область наблюдения

Интеграция устройств AXIS Q6000-E и AXIS Q60-E обеспечивает идеальное решение для ситуаций, когда необходимо использовать оптическое увеличение, чтобы с высокой точностью отобразить интересные объекты, не теряя при этом возможность обзора обширной территории. Камера AXIS Q6000-E, в состав которой входят четыре датчика с разрешением 2 мегапикселя каждый, гарантирует обзор в угловом диапазоне 360° на площади до 20 000 м² или примерно четыре футбольных поля.

Чтобы получить увеличенное изображение конкретных объектов, достаточно один раз щелкнуть мышью этот объект на изображении с камеры AXIS Q6000-E и можно сразу увидеть соответствующее изображение высокого разрешения с AXIS Q60-E. Используя оптический зум, AXIS Q6000-E позволяет быстро и легко переходить от режима мониторинга обширной территории к просмотру конкретных объектов.

С помощью двух экранов, один из которых дает обзорное изображение с AXIS Q6000-E, а другой – увеличенное изображение с AXIS Q60-E, операторы получают как детальное представление тех или иных объектов с полным разрешением, так и обзорное видеонаблюдение на исключительно больших площадях. Такой подход делает это решение поистине замечательным в случаях, когда надо полностью контролировать ситуацию.

Простое расширение возможностей существующих установок AXIS Q60-E



Сетевая купольная PTZ-камера AXIS Q60-E, смонтированная внутри AXIS Q6000-E

Камера AXIS Q6000-E совместима с любой моделью AXIS Q60-E, что позволяет модернизировать существующую систему камер AXIS Q60-E. Это предоставляет операторам уникальную возможность легко расширить функциональность имеющихся камер AXIS Q60-E благодаря постоянному мониторингу всей области видеонаблюдения с одновременной регистрацией детальных изображений определенных участков. Купольные PTZ-камеры серии AXIS Q60-E предназначены для круглосуточного видеонаблюдения на территориях большой площади вне помещений, где активно используются функции поворота, наклона и зума.

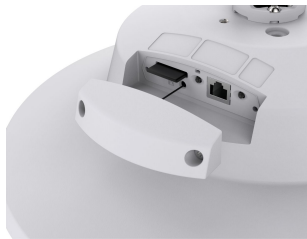




1) AXIS Q6000-E; 2) AXIS Q60-E; 3) AXIS Q6000-E с AXIS Q60-E

Уникальность и исключительная простота установки

Любую камеру AXIS Q60-E можно быстро и легко установить внутри камеры AXIS Q6000-E. Не требуется никаких специальных монтажных кронштейнов или дополнительного оборудования, поскольку для камеры AXIS Q6000-E используются те же кронштейны и сетевая кабель, что и для AXIS Q60-E, а значит, уменьшается время и расходы на установку. Более того, через AXIS Q6000-E на обе камеры подается питание по технологии Power over Ethernet, что гарантирует простоту установки.

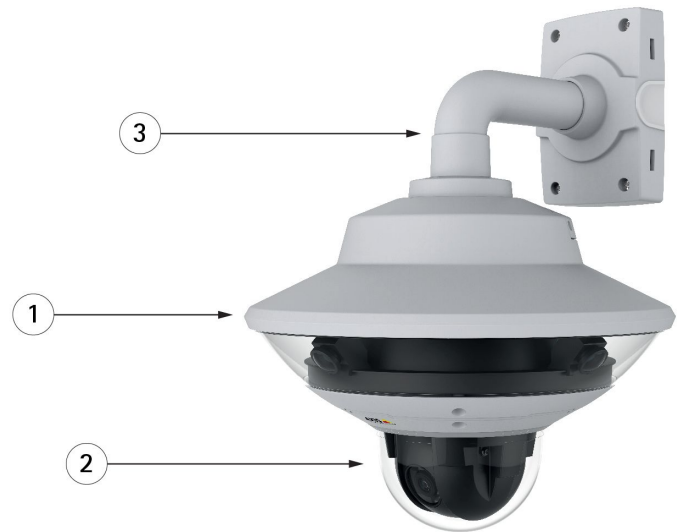


AXIS Q6000-E имеет отдельный сетевой сервисный порт для прямого подключения с целью обслуживания и настройки камер, что также обеспечивает простоту установки и надежную работу.

После настройки программного обеспечения пользователю достаточно щелкнуть любой объект в интерфейсе AXIS Q6000-E, чтобы камера AXIS Q60-E отобразила увеличенное изображение этого конкретного участка. Используя функцию PTZ-управления одним щелчком мыши, можно получить с помощью камер AXIS Q60-E увеличенные изображения отличного качества — например, можно рассмотреть номерной знак автомобиля на расстоянии до 300 м.

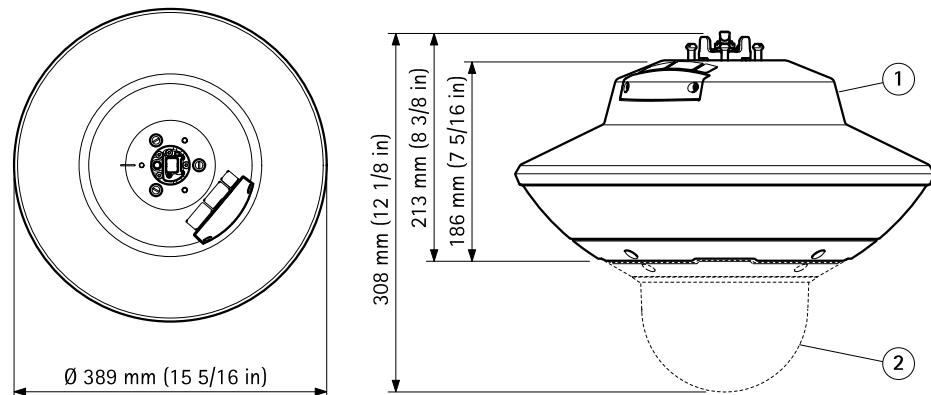
Интуитивно понятный пользовательский интерфейс с гибкой настройкой просмотра в реальном времени и оперативным PTZ-управлением позволяет

полностью контролировать обе камеры — AXIS Q6000-E и AXIS Q60-E — в системе видеонаблюдения.



1) AXIS Q6000-E
2) Новая или существующая камера AXIS Q60-E
3) Новый или существующий стандартный кронштейн

Размеры



Технические характеристики - Сетевая камера AXIS Q6000-E

Модели	AXIS Q6000-E, 50 Гц; AXIS Q6000-E, 60 Гц
Камера	
Поддерживаемые камеры	Камеры AXIS Q60-E
Изображение	КМОП, 4 x 1/2.8", 2 Мп, прогрессивная развертка, RGB
Объектив	Фиксированный фокус, фиксированная диафрагма, F2.0, фокусное расстояние: 1,37 мм, угол обзора 152° ^a
Светочувствительность	Цвет: 0,3 лк; F2.0
Скорость срабатывания затвора	От 1/45 500 с до 4 с
Видео	
Сжатие видео	Профили Baseline, Main и High формата H.264 (MPEG-4, часть 10/AVC), Motion JPEG
Разрешение	От 4 x 1280x720 (HDTV 720p) до 320x180, по умолчанию 960x720 Режим квадратора: от 1920x1440 (4:3) до 320x180
Частота кадров	До 25/30 кадр/с (50/60 Гц) для всех разрешений
Передача видеопотока	Несколько отдельно конфигурируемых видеопотоков в форматах H.264 (профили Main, Base и High) и Motion JPEG Контролируемая частота кадров и полоса пропускания MBR H.264
Настройки изображения	Регулировка разрешения, сжатия, цвета, яркости, резкости, контрастности, баланса белого, экспозиции; установка экспозиции; компенсация встречной засветки; задание областей экспонирования; тонкая настройка времени срабатывания затвора и коэффициента усиления в условиях нормальной и слабой освещенности; маски закрытых зон
Сеть	
Безопасность	Защита паролем, фильтрация IP-адресов, шифрование HTTPS ^b шифрование, контроль доступа по сети IEEE 802.1X ^b , дайджест-проверка подлинности, журнал доступа пользователей, централизованное управление сертификатами
Поддерживаемые протоколы	IPv4/v6, HTTP, HTTPS ^b , SSL/TLS ^b , QoS Layer 3 DiffServ, FTP, CIFS/SMB, SMTP, Bonjour, UPnP TM , SNMP v1/v2c/v3(MIB-II), DNS, DynDNS, NTP, RTSP, RTP, TCP, UDP, IGMP, RTCP, ICMP, DHCP, ARP, SOCKS, SSH
Системная интеграция	
Программный интерфейс	Открытый API для интеграции ПО, включая VAPIX [®] и прикладную платформу для камер AXIS Camera; технические характеристики доступны по адресу www.axis.com Система размещения видео AXIS (AVHS) с подключением камеры одним щелчком. Профиль ONVIF Profile S, технические характеристики доступны по адресу www.onvif.org
Интеллектуальное видео	Видеодетектор движения, активное оповещение при несанкционированных действиях, события локальной записи данных, обнаружение ударов, открытая прикладная платформа камер AXIS, обеспечивающая установку дополнительных приложений
Срабатывание сигнала тревоги	Детекторы (доступа к видеопотоку в режиме реального времени, удара, несанкционированных действий) Оборудование (вентилятор, сеть, температура) Входной сигнал (поданный вручную сигнал, виртуальный входной сигнал) Хранение (повреждение, запись) Система (готовность системы) Время

Действия по событиям Загрузка файлов: по FTP, HTTP, HTTPS, сети или электронной почте
Рассылка уведомлений: по электронной почте, HTTP, HTTPS и TCP
Видеозапись на карту памяти
Буферизация видео до и после тревоги
Наложение текста

Потоковая передача данных Данные событий

Встроенные средства установки Счетчик пикселей

Общие характеристики

Материал корпуса Литой алюминий, купол из поликарбоната

Память ОЗУ: 1 Гб, флэш-память: 256 Мб

Питание Технология High PoE, 802.3at, тип 2, класс 4, макс. 60 Вт

Разъемы RJ45 10BASE-T/100BASE-TX/1000BASE-T PoE
Порт RJ45 10BASE-T/100BASE-TX Q60
Сервисный порт RJ45 10BASE-T/100BASE-TX

Локальное хранение данных Слот SD/SDHC/SDXC с поддержкой карт памяти до 64 Гб (карты памяти приобретаются отдельно)
Поддержка видеозаписи на выделенный сетевой накопитель (NAS)

Условия эксплуатации От -30°C до 50°C–
Относительная влажность 10–100% (без образования конденсата)
Относится к AXIS Q6000-E/Q60-E

Соответствие стандартам EMC
EN 55022, класс A, EN 55024, EN 61000-6-1, EN 61000-6-2, EN 61000-3-2, EN 61000-3-3, EN 50121-4, FCC, часть 15, параграф В, класс А, ICES-003, класс А, VCCI, класс А, ITE, C-Tick AS/NZS CISPR 22, класс А, KCC KN22, класс А, KN24

Безопасность IEC/EN/UL 60950-1, IEC/EN/UL 60950-22

Окружающая среда EN 50581, IEC/EN 60529 IP66, IEC/EN 62262 IK10, NEMA 250, тип 4X, IEC 60068-2-1, IEC 60068-2-2, IEC 60068-2-6, IEC 60068-2-14, IEC 60068-2-27, IEC 60721-4-3, класс 4K3, 4M3

Масса 3,55 кг

Принадлежности в комплекте поставки Адаптер Ethernet, штифтовые винты, руководство по установке, компакт-диск с программным обеспечением по установке и управлению, лицензия на декодер для Windows на 1 пользователя

Дополнительные аксессуары Монтажные принадлежности AXIS T91A и AXIS T91B, инжектор High PoE AXIS T8124-E, инжектор High PoE AXIS T8125

Гарантия Сведения о 3-летней гарантии Axis и варианте расширенной гарантии AXIS см. по адресу www.axis.com/warranty

- a. Горизонтальный угол обзора
b. Данное устройство содержит программное обеспечение, разработанное группой OpenSSL Project для использования в наборе инструментов OpenSSL (www.openssl.org), а также криптографическое программное обеспечение, созданное Эриком Янгом (Eric Young) (ey@cryptsoft.com).

Подробнее см. на веб-сайте www.axis.com