

## Купольные сетевые PTZ-камеры серии AXIS P54

Купольные PTZ-камеры с разрешением HDTV и интеллектуальным прямым приводом.



- > Конструкция для удобной установки на стенах.
- > Встроенный солнцезащитный козырек с возможностью перекрашивания.
- > Износоустойчивая механика с минимальными требованиями по обслуживанию.
- > Разрешение до HDTV 1080p с 18-кратным оптическим увеличением.
- > Двухнаправленный звук и тревожные порты

PTZ-камеры серии AXIS P54 — это экономичные устройства для наружного видеонаблюдения, предназначенные для малозаметной установки на стенах зданий. Эти модели идеально вписываются в окружающую среду и наилучшим образом подходят для периметрального и городского видеонаблюдения, на автостоянках и школьных дворах.

Камеры AXIS P54 не требуют дополнительных креплений и устанавливаются непосредственно на стену. Встроенный настенный кронштейн камеры позволяет избежать нарушения архитектурного облика здания, обеспечивает удобную установку и сокращает затраты на монтаж. Встроенный солнцезащитный козырек можно с легкостью снять и перекрасить для соответствия цвету фасада здания.

Инновации AXIS P54 также коснулись и внутреннего устройства камер. Они оснащены системой панорамирования и наклона с прямым приводом, которая обеспечивает непревзойденную долговечность. Не имея ремней или шестерен, PTZ-камеры этой серии отличаются повышенной надежностью и требуют минимального обслуживания.

Модель AXIS P5414-E поддерживает стандарт HDTV 720p, а AXIS P5415-E поддерживает HDTV 1080p. Обе камеры оснащены объективами с 18-кратным оптическим зумом и автофокусом. Мощный трансфокатор в сочетании с разрешением HDTV позволяет получать изображение крупным планом с мельчайшей детализацией. При монтаже на углу здания камеры обеспечивают панораму с углом обзора 270° для широкого охвата территории. Благодаря поддержке функции Advanced Gatekeeper камеры могут автоматически выполнять панорамирование, наклон и зум до предустановленного положения, когда в определяемой области обнаруживается движение.

Камеры оснащены скрытой распределительной коробкой, поддерживают двухканальный звук, имеют гнездо для карт памяти, четыре настраиваемых порта ввода-вывода для внешних устройств и возможность использования источника питания 24 В постоянного тока или интерфейса Power over Ethernet Plus (IEEE 802.3at).

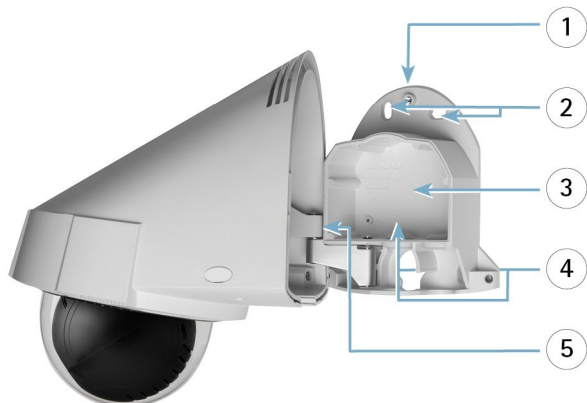


## Инновации внутри и снаружи



В серии PTZ-камер AXIS P54 применена интеллектуальная система панорамирования и наклона с прямым приводом, а также новая конструкция с настенным креплением, которая обеспечивает простую и незаметную установку

### Удобство установки; соответствие окружающей среде



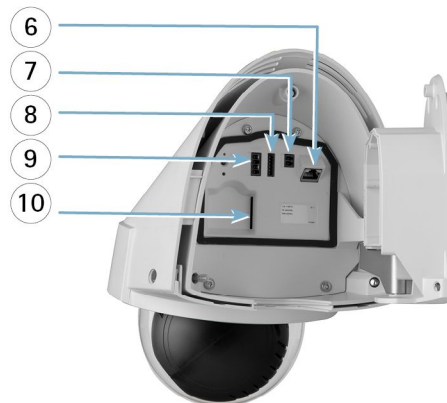
В комплект поставки камеры AXIS P54 входит встроенный настенный кронштейн (1) для удобной установки. Благодаря продолговатым отверстиям под винты (2) выравнивание упрощается. Дополнительное пространство (3) предназначено для запасных ответвлений, а имеющиеся отверстия (4) – для кабелей. За счет разъемной петли (5) камеру вместе со встроенным солнцезащитным козырьком можно легко повесить на настенный кронштейн, освобождая руки для прокладки кабелей. Шарнир позволяет перевести корпус камеры в требуемое положение и зафиксировать его тремя винтами.



Покатая форма камеры, напоминающая лампу, не только делает ее более незаметной, но и предотвращает попытки вандалов стянуть ее вниз веревкой. Солнцезащитный козырек (слева) закрывает камеру целиком, состоит из двух частей и поддерживает простой демонтаж, а

также перекрашивание для соответствия цвету стены. Вентиляционные отверстия в козырьке предотвращают попадание ос и других крупных насекомых.

### Скрытая водонепроницаемая распределительная коробка

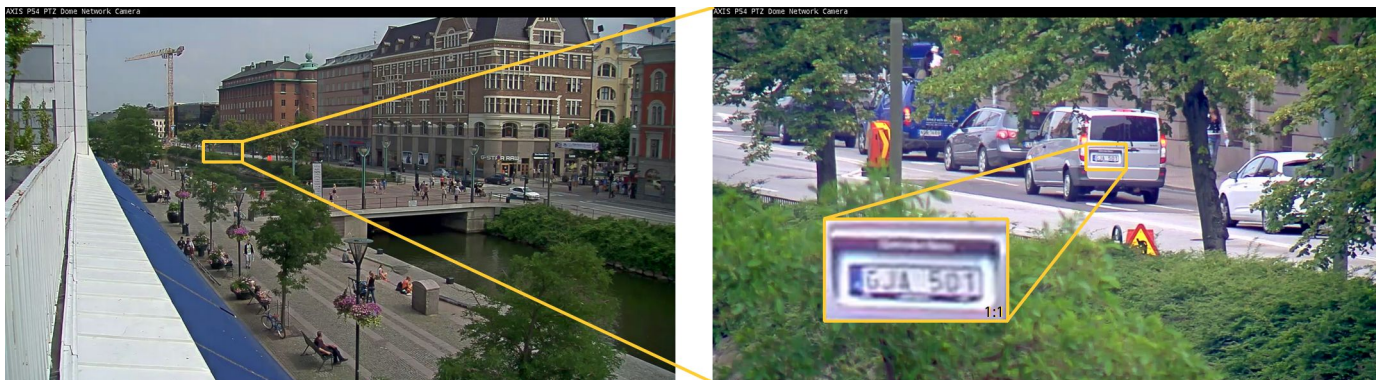


Водонепроницаемая распределительная коробка, соответствующая стандарту IP66, содержит разъем RJ45 (6) для сетевого подключения и питания с помощью интерфейса Power over Ethernet Plus (PoE+). Кроме того, пользователи могут выбрать питание (7) камеры от источника постоянного тока напряжением 24 В (кабель не входит в комплект поставки). Кроме того, имеется четыре настраиваемых порта ввода-вывода (8) для подключения к внешним устройствам с целью более эффективного управления сигналами тревоги. Поддерживается двухканальный звук с помощью входа для микрофона или линейного входа и выхода (9). Гнездо для карты памяти (10) обеспечивает локальное сохранение записей на карту SD/SDHC/SDXC.

### Непревзойденная долговечность механических компонентов

AXIS P54 напрямую подключается к приводному валу двух двигателей, один из которых предназначен для панорамирования, а другой – для наклона камеры. Благодаря отсутствию таких компонентов, как ремни или шестерни, износостойчивая система панорамирования и наклона AXIS P54 быстро работает и предоставляет пользователям надежную и малотребовательную в обслуживании PTZ-камеру.

## Качество HDTV и 18-кратный оптический зум



Изображения с камеры AXIS P54. Слева: широкий угол обзора. Справа: вид с 18-кратным увеличением, при котором можно рассмотреть номерной знак автомобиля, находящегося на расстоянии 200 м

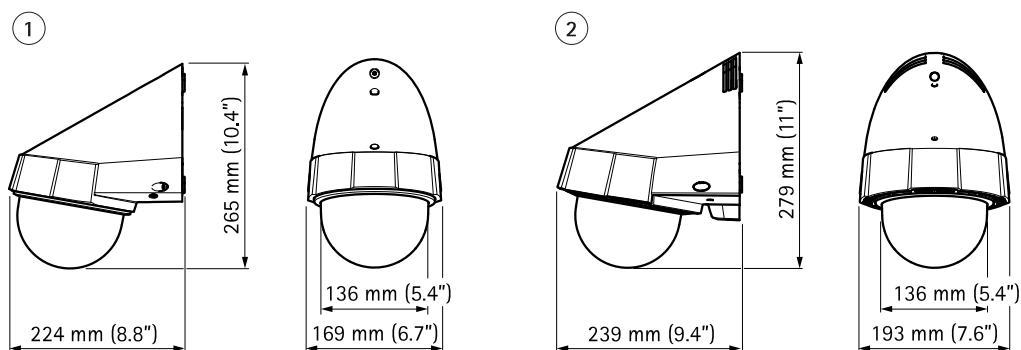
Камеры AXIS P54 обеспечивают превосходное качество видео HDTV, соответствующее стандартам SMPTE в отношении разрешения, высокой частоты кадров, точности цветопроизведения и формата 16:9. Сверхчувствительная матрица обеспечивает более высокое качество изображения по сравнению с многими другими PTZ-камерами с разрешением

HDTV. При слабом освещении или ночью автоматическая функция камер «День/ночь» позволяет им использовать инфракрасный свет из доступных источников освещения для передачи высококачественного черно-белого видеоизображения.

## Размеры

1. Без светозащитной бленды: вид сбоку и спереди

2. Со светозащитной блендой: вид сбоку и спереди



## Дополнительные аксессуары

1. Тонированный купол AXIS P54
2. Угловой кронштейн AXIS T94P01B
3. Монтажный шкаф AXIS T98A19-VE
4. Джойстик управления охранным видеонаблюдением AXIS T8310
5. Элементы подсветки AXIS T90A
6. Инжекторы AXIS High PoE
7. Приложение AXIS Camera Station и ПО для управления видео, предоставленные партнерами по разработке программных приложений Axis. Дополнительные сведения см. по адресу [www.axis.com/products/video/software/](http://www.axis.com/products/video/software/)



## Технические характеристики – Купольные сетевые PTZ-камеры серии AXIS P54

<b>Модели</b>	AXIS P5414-E 50 Гц, AXIS P5414-E 60 Гц AXIS P5415-E 50 Гц, AXIS P5415-E 60 Гц
<b>Камера</b>	
<b>Датчик изображения</b>	КМОП, 1/2,9", прогрессивная развертка, RGB
<b>Объектив</b>	f = 4,7–84,6 мм; F1,6–2,8; автофокусировка Горизонтальный угол обзора: 59°–4°
<b>Режим День/Ночь</b>	Автоматически управляемый инфракрасный фильтр
<b>Минимальная освещенность</b>	<b>AXIS P5414-E:</b> цвет: 0,4 лк при 30 IRE, F1,6; ч/б: 0,04 лк при 30 IRE F1,6 <b>AXIS P5415-E:</b> цвет: 0,5 лк при 30 IRE, F1,6; ч/б: 0,04 лк при 30 IRE F1,6
<b>Скорость срабатывания затвора</b>	От 2 с до 1/28 000 с
<b>Панорамирование, наклон и масштабирование</b>	Поворот: ± 135° <sup>a</sup> , <b>AXIS P5414-E:</b> 0,2–350 °/с; <b>AXIS P5415-E:</b> 0,2–400 °/с Наклон: 0°– 90°, <b>AXIS P5414-E:</b> 0,2–350 °/с; <b>AXIS P5415-E:</b> 0,2–400 °/с 18-кратный оптический зум и 12-кратный цифровой зум, общий 216-кратный зум 100 предустановленных положений, ограниченный маршрут обхода охраны, контроль очередности доступа, окно фокусировки, экранный направляющий указатель
<b>Видео</b>	
<b>Сжатие видео</b>	Базовый и основной профили H.264 (MPEG-4 Part 10/AVC) Motion JPEG
<b>Разрешение</b>	<b>AXIS P5414-E:</b> от 1280 x 720 (HDTV 720p) до 240 x 135 <b>AXIS P5415-E:</b> от 1920 x 1080 (HDTV 1080p) до 240 x 135
<b>Частота кадров</b>	H.264: до 25/30 кадр/с (50/60 Гц) для всех разрешений Motion JPEG: до 25/30 кадр/с (50/60 Гц) для всех разрешений
<b>Передача видеопотока</b>	Несколько отдельно настраиваемых потоков в форматах H.264 и Motion JPEG Контролируемая частота кадров и полоса пропускания VBR/CBR H.264
<b>Настройки изображения</b>	Сжатие, цвет, яркость, четкость, контраст, баланс белого, установка экспозиции, области экспозиции, компенсация встречной засветки, тонкая настройка действий при слабом освещении, наложение текста и изображений, 20 индивидуальных трехмерных масок для закрытых зон
<b>Аудио</b>	
<b>Передача аудиопотока</b>	Двухсторонняя
<b>Сжатие аудио</b>	AAC-LC 8/16 кГц, G.711 PCM 8 кГц, G.726 ADPCM 8 кГц Настраиваемая скорость передачи данных
<b>Ввод/вывод аудио</b>	Вход для внешнего микрофона или линейный вход и линейный выход
<b>Сеть</b>	
<b>Безопасность</b>	Защита паролями, фильтрация IP-адресов, шифрование HTTPS <sup>b</sup> , контроль доступа по сети IEEE 802.1X <sup>b</sup> , дайджест-проверка подлинности, журнал доступа пользователей
<b>Поддерживаемые протоколы</b>	IPv4/v6, HTTP, HTTPS <sup>b</sup> , SSL/TLS <sup>b</sup> , QoS Layer 3 DiffServ, FTP, CIFS/SMB, SMTP, Bonjour, UPnP, SNMPv1/v2c/v3 (MIB-II), DNS, DynDNS, NTP, RTSP, RTP, TCP, UDP, IGMP, RTPC, ICMP, DHCP, ARP, SOCKS

<b>Системная интеграция</b>	
<b>Программный интерфейс</b>	Открытый API для интеграции ПО, включая VAPIX <sup>®</sup> и платформу приложений камер AXIS; технические характеристики доступны по адресу <a href="http://www.axis.com">www.axis.com</a> Система размещения видео AXIS (AVHS) с подключением камеры одним нажатием кнопки Профиль ONVIF S; технические характеристики доступны по адресу <a href="http://www.onvif.org">www.onvif.org</a>
<b>Интеллектуальное видео</b>	Видеодетектор движения, обнаружение звуков, функция Advanced Gatekeeper, платформа приложений камер AXIS, обеспечивающая установку дополнительных приложений
<b>Срабатывание сигнала тревоги</b>	Видеодетектор движения, обнаружение звуков, внешний вход, предустановка параметров PTZ, температура, индикатор заполнения карты памяти
<b>Действия по событиям</b>	Отправка файлов: FTP, HTTP, сетевой общий ресурс и электронная почта Уведомление: электронная почта, HTTP и TCP Внешний выход, предустановленные параметры PTZ, маршрут обхода охраны, воспроизведение аудиозаписей, видео- и аудиозапись в локальное хранилище, режим «День/ночь», буферизация видео перед оповещением и после него
<b>Потоковая передача данных</b>	Данные событий
<b>Встроенные средства установки</b>	Счетчик пикселей
<b>Общие характеристики</b>	
<b>Кожух</b>	Соответствующий стандартам IP66 и NEMA 4X металлический корпус (алюминиевый), прозрачный купол (PC), солнцезащитный козырек (ASA)
<b>Память</b>	ОЗУ: 256 МБ, флэш-память: 128 МБ
<b>Питание</b>	Технология Power over Ethernet Plus (PoE+) IEEE 802.3ат, тип 2, класс 4; макс. 30 Вт 24 В пост. тока, макс. 16 Вт (Блок питания и инжектор PoE+ в комплект поставки не входят)
<b>Разъемы</b>	RJ45 для 10BASE-T/100BASE-TX PoE Клеммная колодка для подключения блока питания, 4 настраиваемых входа/выхода для сигналов тревоги, микрофон/линейный вход, линейный выход
<b>Локальное хранение данных</b>	Слот SD/SDHC/SDXC с поддержкой карт памяти до 64 ГБ (карта в комплект поставки не входит) Поддержка видеозаписи по сети на выделенный сетевой накопитель
<b>Условия эксплуатации</b>	От -20 до 50 °C Относительная влажность: 10–100% (с образованием конденсата)
<b>Соответствие стандартам</b>	EN 50121-4, IEC 62236-4: 2008, EN 50581, EN 55022, класс В, EN 61000-6-1, EN 61000-6-2, EN 55024, FCC, часть 15, подчасть В, класс В, ICES-003, класс В, VCCI, класс В, C-tick AS/NZS CISPR 22, класс В, KCC KN22, класс В, KN24, IEC/EN/UL 60950-1, IEC/EN/UL 60950-22, IEC 60068-2-1, IEC 60068-2-2, IEC 60068-2-6, IEC 60068-2-14, IEC 60068-2-27, IEC 60068-2-30, IEC 60068-2-78, IEC 60529 IP66, NEMA 250, тип 4X, ISO 4892-2
<b>Масса</b>	3,5 кг
<b>Принадлежности в комплекте поставки</b>	Руководство по установке, ключ для проверки подлинности AVHS, компакт-диск с программным обеспечением по установке и управлению, лицензия на декодер для Windows на 1 пользователя
<b>ПО для управления видео</b>	Приложение AXIS Camera Companion (прилагается), AXIS Camera Station и ПО для управления видео, предоставленные партнерами по разработке программных приложений Axis (не входят в комплект поставки). Дополнительные сведения см. по адресу <a href="http://www.axis.com/products/video/software">www.axis.com/products/video/software</a>
<b>Гарантия</b>	Сведения о 3-летней гарантии Axis и варианте расширенной гарантии AXIS см. по адресу <a href="http://www.axis.com/warranty">www.axis.com/warranty</a>

- a. При установках на углах зданий корпус создает небольшое визуальное препятствие в левом или правом верхнем углу изображения в конечных точках панорамирования.  
b. Данное устройство содержит программное обеспечение, разработанное группой OpenSSL Project для использования в наборе инструментов OpenSSL ([www.openssl.org](http://www.openssl.org)), а также криптографическое программное обеспечение, созданное Эриком Янгом (Eric Young) ([ey@cryptsoft.com](mailto:ey@cryptsoft.com)).

Подробнее см. на веб-сайте [www.axis.com](http://www.axis.com)