

## Купольные сетевые PTZ-камеры AXIS P5512/-E

Компактные и недорогие купольные видеокамеры с поддержкой функции день/ночь, наклона/поворота/увеличения (PTZ) и 12-кратным зумом.



- > панорамирование на 360° с автоповоротом
- > 12-кратное оптическое увеличение
- > функция день/ночь, поддержка кодека H.264
- > Защита от грязи и воды (класс защиты по IP)
- > Быстрая установка, поддержка питания по сети (IEEE 802.3af)

Видеокамеры AXIS P5512 и AXIS P5512-E быстро и легко устанавливаются внутри помещений или снаружи соответственно, имеют компактные размеры и приемлемую стоимость, поддерживают функцию день/ночь и PTZ. Данные модели предназначены для видеонаблюдения, например, в магазинах розничной торговли, банках, гостиницах, складских помещениях, парковке и коммерческих зданиях.

Модель AXIS P5512/-E предусматривает возможность дистанционного управления: круговое панорамирование (360°), например, когда оператору необходимо получить общую картину обстановки, или наклон на 180° и 12-кратное увеличение с автоматической фокусировкой, чтобы детально рассмотреть некоторый объект. Благодаря поддержке функции день/ночь камера обеспечивает высокое качество изображения даже в условиях низкой освещенности.

Камеры поддерживают видеокодеки H.264 и Motion JPEG с максимальной частотой кадров в разрешении 4CIF (704x480 на 60 Гц, 704x576 на 50 Гц). Видеокодек H.264 позволяет значительно оптимизировать использование канала передачи данных и сэкономить место, выделенное для хранения видеоматериала, без видимого ухудшения качества изображения.

При наличии опционального мультиразъемного кабеля, модель AXIS P5512 сможет поддерживать 2-стороннюю передачу звука и функцию детекции звука.

Кроме этого, станут доступны входы и выходы для подключения внешних устройств и питания переменного/постоянного тока.

Модель AXIS P5512, предназначенная для видеонаблюдения внутри помещений, имеет класс защиты IP51, поэтому не боится грязи и капель воды. Видеокамера полностью сохраняет работоспособность даже в таких условиях, когда срабатывает спринклерная система пожаротушения.

Модель AXIS P5512-E, предназначенная для наружного видеонаблюдения, соответствует требованиям классов IP66 и NEMA 4X, поэтому прекрасно защищена от воздействия грязи, дождя, снега, льда и коррозии. Видеокамера AXIS P5512-E сохраняет работоспособность при температуре в диапазоне от -20 °C до 50 °C.

Слот SD/SDHC, предусмотренный на видеокамерах AXIS P5512/-E, позволяет использовать карты памяти для локального хранения видеозаписей.



Примечание: В комплект поставки камеры AXIS P5512 входят комплекты для установки на обычный и подвесной потолок. Отдельно можно приобрести другие варианты комплектов для установки.

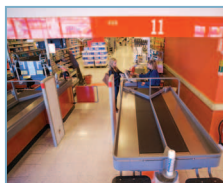


# Недорогие камеры AXIS P5512/-E поддерживают функции, свойственные купольным камерам PTZ класса high-end

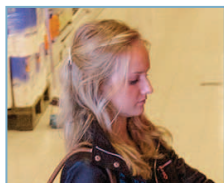
Компактные купольные сетевые камеры AXIS P5512/-E с поддержкой функций наклона/поворота/увеличения (PTZ) имеют привлекательную стоимость, прекрасно подходят для дистанционного и дискретного слежения за обстановкой как внутри, так и снаружи помещений, предлагают широкий спектр разнообразных функций видеонаблюдения и высокую кратность оптического увеличения.

## Функции PTZ и тура

Камеры поддерживают круговое панорамирование (360°) с функцией автоповорота, наклон на 180°, 12-кратное оптическое увеличение, 4-кратный цифровой зум и автоматическую фокусировку. Кроме этого, реализована поддержка функций "туров", когда камеры автоматически последовательно перемещаются из одного заданного положения в другое, отслеживая обстановку, например, в разных местах помещения.



Общий план



Крупный план

## Функция день/ночь

Камеры автоматически задействуют инфракрасный фильтр, позволяющий получить цветное изображение днем и четкое черно-белое изображение в условиях низкой освещенности.



Режим день



Режим ночь

## Интеллектуальные функции и Advanced Gatekeeper

Интеллектуальные функции видеонаблюдения, например, видеодетектор движения, автоматическая детекция и приложения, поддерживаемые прикладной платформой AXIS Camera Application Platform, можно использовать для инициирования тревоги с последующим включением камер на запись и рассылкой уведомлений по электронной почте, HTTP и TCP.

Пример работы функции Advanced Gatekeeper: если в заданной подконтрольной области выявляется движущийся объект, например, автомобиль, видеочасть AXIS P5512/-E автоматически перемещается в заданное положение и увеличивает номерной знак автомобиля, а затем по истечении заданного времени возвращается в исходной положение.



## Один сетевой кабель для питания, видео/аудио и PTZ

Обе модели камер поддерживают стандартную технологию питания по сети (PoE) IEEE 802.3af, поэтому процесс установки становится значительно легче. Камера просто подсоединяется сетевым кабелем к коммутатору с поддержкой технологии PoE напрямую или через промежуточный PoE-адаптер, если коммутатор не поддерживает эту технологию, и все функции управления PTZ, передача видео- и аудиоматериала, а также электропитания передается по одному этому кабелю. PoE-адаптер не входит в комплект поставки камеры.



## Быстрая и простая установка

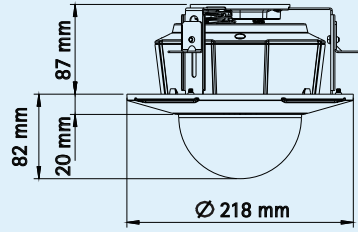
Камеры AXIS P5512/-E соответствуют требованиям классов защиты IP и NEMA (только модели наружного видеонаблюдения), поэтому сохраняют работоспособность в неблагоприятных условиях, которые могут возникнуть как внутри, так и снаружи помещений. Таким образом, дополнительные защитные кожухи не требуются. Камеры оснащаются байонетным разъемом для удобства монтажа к стандартным креплениям Axis, предназначенным для установки видеочасти на потолок, стену, угол здания или вышку. В комплект поставки камеры AXIS P5512 входят отдельные кронштейны для крепления камеры на обычный и подвесной потолок.



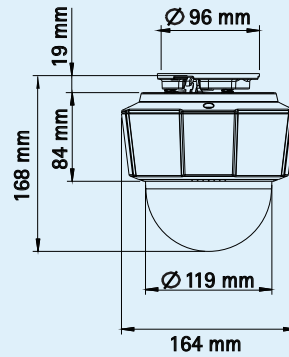
Компактная конструкция:  
ширина менее 19 см



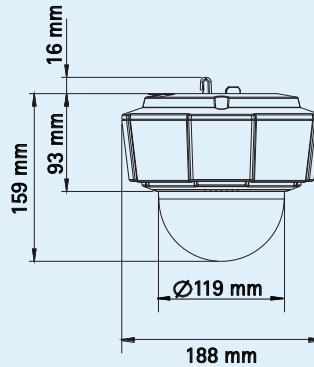
**AXIS P5512**  
Монтаж на подвесной потолок



**AXIS P5512**  
Монтаж на обычный потолок



**AXIS P5512-E**



**Аксессуары (опции)**

Крепления AXIS T91A



На стену



На угол



Подвесное крепление



На потолок

Подсветка AXIS T90A



Пульт управления AXIS T8310



1-портовый PoE-адаптер AXIS



100-240 V AC

Адаптер AXIS T81B22 DC 30 W



12/24 V DC

Для AXIS P5512:  
Мультиразъемный кабель (питание переменного/ постоянного тока, входы и выходы, аудио)



Для AXIS P5512-E:  
Сетевой аудиомодуль ввода/вывода AXIS P8221



Программное обеспечение для рабочей станции и управления видео от партнеров-разработчиков компании Axis. Подробнее см. [www.axis.com/products/video/software/](http://www.axis.com/products/video/software/)

## Технические характеристики – Сетевые купольные камеры PTZ AXIS P5512/-E

Камера		Интеграция системы	
<b>Модели</b>	AXIS P5512 60 Гц; AXIS P5512 50 Гц AXIS P5512-E 60 Гц; AXIS P5512-E 50 Гц	<b>Прикладной программный интерфейс</b>	Открытый интерфейс API для интеграции программного обеспечения, включая VAPIX® и AXIS Camera Application Platform; подробнее см. www.axis.com Включает спецификацию ONVIF, www.onvif.org Поддержка AXIS Video Hosting System (AVHS) с быстрым подключением камеры
<b>Матрица</b>	1/4" CCD	<b>Интеллектуальные функции видеонаблюдения</b>	Видеодетекция движения, функция Advanced Gatekeeper, AXIS Camera Application Platform AXIS P5512: аудиодетекция
<b>Объектив</b>	f=3.8 – 46 мм, F1.6 – 2.7, автофокусировка, автоматическое переключение день/ночь Угол обзора по горизонтали: 51.6° – 4.4°	<b>Инициация тревоги</b>	Видеодетекция движения, заданное положение PTZ, температура, заполнение карты памяти, AXIS Camera Application Platform AXIS P5512: внешний вход, аудиодетекция
<b>Минимальная освещенность</b>	Цветное изображение: 1 лк при 30 IRE F1.6 Черно-бело изображение: 0.3 лк при 30 IRE F1.6	<b>События тревоги</b>	Расылка файлов по FTP, HTTP и электронной почте Уведомления по электронной почте, HTTP и TCP Переход в заданное положение PTZ, запуск тура, запись материала на карту памяти Буферизация видеоматериала до и после события тревоги AXIS P5512: внешний выход, воспроизведение аудиозаписей
<b>Выдержка</b>	1/50000 сек до 4/3 сек (60 Гц), 1/50000 сек до 8/5 сек (50 Гц)	<b>Вспомогательные средства программного обеспечения для установки</b>	Счетчик пикселей
<b>Наклон/поворот/увеличение (PTZ)</b>	Автоориентация (E-flip), автоповорот (Auto-flip), 100 заданных положений Поворот: 360° (с функцией Auto-flip), 1.8° – 100°/сек Наклон: 180°, 1.8° – 100°/сек оптическое увеличение 12x, цифровой зум 4x, суммарное увеличение 48x	<b>Общие сведения</b>	
<b>Функциональность PTZ</b>	Ограниченный тур Последовательность управления Индикатор направления на экране	<b>Корпус</b>	Купол акриловый (PMMA), прозрачный AXIS P5512: корпус из алюминия и пластика, класс защиты IP51 AXIS P5512-E: корпус из алюминия и пластика, солнцезащитный козырек (PC/ASA), класс защиты IP66 и NEMA 4X
<b>Видео</b>		<b>Процессоры и память</b>	ARTPEC-3, ОЗУ 256Мб, флэш-память 128Мб
<b>Сжатие видео</b>	H.264 (MPEG-4 Part 10/AVC) Motion JPEG	<b>Питание</b>	Питание по сети Ethernet IEEE 802.3af класс 3 AXIS P5512: 20-24 V AC, не более 23.4 ВА; 24-34 V DC, не более 15.6Вт
<b>Разрешение</b>	704x480 до 176x120 (60 Гц) 704x576 до 176x144 (50 Гц)	<b>Разъемы</b>	RJ-45 для 10BASE-T/100BASE-TX PoE AXIS P5512: мультиразъемный кабель (опция): питание переменного/постоянного тока, 4 конфигурируемых входа/выхода тревоги, вход микрофона, линейный вход моно, линейный выход моно на активный динамик AXIS P5512-E: включен комплект разъема RJ-45, класс защиты IP66
<b>Частота кадров</b>	H.264: до 30/25 fps (60/50 Гц) при любом разрешении Motion JPEG: до 30/25 fps (60/50 Гц) при любом разрешении	<b>Карты памяти</b>	Слот карты памяти SD/SDHC (карты приобретаются отдельно)
<b>Видеостриминг</b>	Несколько отдельно конфигурируемых потоков в формате H.264 и Motion JPEG Выборочная частота кадров и полоса пропускания VBR/CBR H.264	<b>Условия работы</b>	AXIS P5512: 0 °C до 50 °C Относительная влажность 20 – 80%, без конденсата AXIS P5512-E: -20 °C до 50 °C
<b>Настройки изображения</b>	Ручная выдержка, сжатие, яркость, резкость, баланс белого, параметры экспозиции, компенсация контровой засветки, точная подстройка для условий низкой освещенности, коррекция соотношения сторон, наложение текста и изображения (оверлей), стоп-кадры (с функцией PTZ)	<b>Сертификаты</b>	EN 55022 Class B, EN 61000-3-2, EN 61000-3-3, EN 61000-6-1, EN 61000-6-2, EN 55024, FCC Part 15 Subpart B Class B, ICES-003 Class B, VCCI Class B, C-tick AS/NZS CISPR 22, EN 60950-1, KCC Class B; AXIS P5512: IEC 60529 IP51; IEC 60721-4-3 Class 3K3, 3M3, EN/IEC 60068-2 AXIS P5512-E: IEC 60529 IP66, NEMA 250 Type 4X; IEC 60721-4-3 Class 4K1, 4C3, 4M3, EN/IEC 60068-2
<b>Аудио (только модель AXIS P5512)</b>		<b>Вес</b>	AXIS P5512: 1,1 кг (2,4 фунта), с креплением для подвесного потолка: 1,6 кг AXIS P5512-E: 1,2 кг
<b>Стриминг аудио</b>	в двух направлениях	<b>В комплекте</b>	Купола прозрачные и тонированные, руководство по установке, CD-диск с руководством пользователя, программное обеспечение для записи материала, инструменты для установки и управления, декодер Windows (лицензия на 1 пользователя) AXIS P5512: комплект для установки на обычный и подвесной потолок AXIS P5512-E: комплект разъема RJ-45, класс защиты IP66
<b>Сжатие аудио</b>	AAC-LC 8/16 кГц, G.711 PCM 8 кГц, G.726 ADPCM 8 кГц Конфигурируемый битрейт		
<b>Входы/выходы</b>	Требуется опциональный мультиразъемный кабель для подключения внешнего микрофона, линейного входа и выхода		
<b>Сеть</b>			
<b>Безопасность</b>	Защита паролем, фильтрация IP-адресов, шифрование HTTPS*, управление сетевым доступом по IEEE 802.1X*, аутентификация, журнал доступа пользователей		
<b>Поддерживаемые протоколы</b>	IPv4/v6, HTTP, HTTPS*, SSL/TLS*, QoS Layer 3 DiffServ, FTP, SMTP, Bonjour, UPnP, SNMPv1/v2c/v3 (MIB-II), DNS, DynDNS, NTP, RTSP, RTP, TCP, UDP, IGMP, RTCP, ICMP, DHCP, ARP, SOCKS		

\*В комплект поставки устройства входит программное обеспечение, разработанное в рамках проекта OpenSSL Project для использования в приложениях OpenSSL Toolkit (www.openssl.org)

Дополнительную информацию см. на веб-сайте www.axis.com