

Техническая спецификация

ПРЕИМУЩЕСТВА

Лучшая в своем классе технология выбора канала

Технология динамического управления каналами ChannelFly, основанная на проведении измерений пропускной способности, а не только помех, выбирает наилучший канал, предоставляя пользователям максимальную пропускную способность

Устройство модифицировано для применения в более жестких условиях эксплуатации, с питанием от сети переменного тока

Простой и быстрый монтаж на фонари уличного освещения, светофоры и другие уличные сооружения. В наличии корпуса повышенной прочности с защитой по стандарту IP 67 для развертывания наружных сетей.

Единое централизованное беспроводное управление облегчает администрирование сети Wi-Fi

ZoneDirector и/или FlexMaster обеспечивают подробное отображение и управление как внешними, так и внутренними интеллектуальными точками доступа Wi-Fi, позволяя выполнять системное администрирование в масштабах всей беспроводной среды, включая 3GPP операторского класса, базовые сети I-WLAN и 4G/LTE нового поколения.

Непревзойденная дальность распространения сигнала и надежность сети Wi-Fi

Технология адаптивных антенн в сочетании с уникальной технологией подавления помех обеспечивают увеличение сигнала до 6 дБ и подавление помех до 15 дБ, а также поддержку до 500 клиентов на одну точку доступа

Позволяет реализовать бесчисленное множество новых услуг и сервисных возможностей

Интеллектуальные сети Wi-Fi, развернутые на открытом воздухе, позволяют организовывать новые прибыльные сервисы, такие как районные сети Wi-Fi, IP-видеосистемы, мультимедийные точки доступа, расширенные услуги WLAN на открытом воздухе и беспроводной обратный транзит для кластеров малых сот, а также разгрузку мобильных данных.

ZoneFlex™ серии 7762

ВНЕШНЯЯ ИНТЕЛЛЕКТУАЛЬНАЯ ДВУХДИАПАЗОННАЯ ТОЧКА ДОСТУПА WI-FI СТАНДАРТА 802.11N

Первая в мире точка доступа 2,4/5 ГГц стандарта 802.11n с адаптивной антенной решеткой, позволяющая создавать интеллектуальные Mesh-сети Wi-Fi

Точки доступа ZoneFlex серии 7762 — это первые внешние двухдиапазонные точки доступа стандарта 802.11n, объединяющие в себе технологии адаптивных антенн для обеспечения большей дальности передачи сигнала, лучшего проникновения сигнала внутри зданий и повышенной устойчивости Mesh-подключений. Они автоматически адаптируются к помехам и изменяющимся условиям окружающей среды.

Точки доступа серии Ruckus ZoneFlex 7762 с расширенной поддержкой интеллектуальных Mesh-сетей идеально подходят для поставщиков услуг, которым необходим рентабельный способ с минимальными ресурсами расширить зону покрытия своих сетей широкополосного доступа, уменьшить трафик в загруженных сетях 3G, развернуть точки доступа для мультимедийных приложений или предложить услуги беспроводного широкополосного доступа там, где доступ к проводным сетям ограничен. Отдельные радиомодули трафика доступа и обратного транзита обеспечивают высокую пропускную способность для клиентов Mesh-сети.

Точки доступа ZoneFlex серии 7762 также идеально подходят для установки в отелях, на курортах, в многоквартирных домах, учебных заведениях, на складах и в прочих предприятиях, нуждающихся в широкополосном доступе извне, либо для развертывания управляемых беспроводных сетей (WLAN) на открытом воздухе, где невозможно выполнить подключение с помощью кабеля Ethernet.

Точками доступа серии ZoneFlex 7762 можно централизованно управлять с помощью интеллектуального контроллера WLAN ZoneDirector, если она является частью единой внутренней/наружной беспроводной ЛВС, или ее можно развернуть в качестве автономной точки доступа и управлять ею индивидуально или с помощью удаленной системы управления Wi-Fi FlexMaster.

В точках доступа серии ZoneFlex 7762 реализована запатентованная технология интеллектуальной антенны Ruckus BeamFlex™, которая обеспечивает согласованное высокопроизводительное покрытие сети с увеличенной дальностью и поддержку передачи мультимедийного контента. Технология динамического выбора канала Ruckus ChannelFly оптимизирует пропускную способность клиента путем выбора для работы самого производительного канала. С помощью веб-мастера любой пользователь компьютера сможет настроить точку доступа серии ZoneFlex 7762, используя контроллер ZoneDirector™, и всего за несколько минут создать правильно сконфигурированную и защищенную сеть WLAN.

ZoneFlex™ серии 7762

ВНЕШНЯЯ ИНТЕЛЛЕКТУАЛЬНАЯ ДВУХДИАПАЗОННАЯ ТОЧКА ДОСТУПА WI-FI СТАНДАРТА 802.11N

ZoneFlex 7762

Двухдиапазонная, стандарт 802.11n 3:3x2, 600 Мбит/с



Интеллектуальная антенна для диапазона 2,4/5 ГГц 19 элементов, более +4 000 диаграмм направленности, покрытие 360°, опциональные внешние антенны для диапазона 5 ГГц

- Оптимизирована для корпоративных приложений
- Идеально подходит для двухдиапазонных сред (например, если большинство клиентских устройств является ноутбуками)

ZoneFlex 7762-S

Двухдиапазонная, стандарт 802.11n 3:3x2, 600 Мбит/с

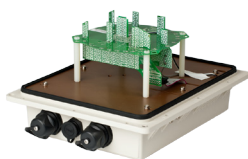


Интеллектуальная антенна для диапазона 2,4 ГГц 12 элементов, более 24 диаграмм направленности, покрытие 120°, внешние антенны для диапазона 5 ГГц

- Оптимизирована для разгрузки мобильных данных 3G
- Лучшее покрытие и емкость на частоте 2,4 ГГц при 120°
- Идеально подходит для установки на столбах и внешних стенах

ZoneFlex 7762-T

Двухдиапазонная, стандарт 802.11n 3:3x2, 600 Мбит/с



Интеллектуальная антенна для диапазона 2,4 ГГц 12 элементов, более +4000 диаграмм направленности, покрытие 360°, внешние антенны для диапазона 5 ГГц

- Оптимизирована для разгрузки мобильных данных 3G
- Идеально подходит для установки на столбах, перекрестках и в местах, где невозможно установить 3 точки доступа

ZoneFlex 7762-AC, ZoneFlex 7762-S-AC

Двухдиапазонная, стандарт 802.11n 3:3x2, 600 Мбит/с



Интеллектуальная антенна для диапазона 2,4 ГГц 12 элементов, более +4000 диаграмм направленности, покрытие 360°, внешние антенны для диапазона 5 ГГц

- Оптимизирована для разгрузки мобильных данных 3G
- Идеально подходит для установки на столбах, перекрестках и в местах, где невозможно установить 3 точки доступа
- Питание переменного тока для упрощения процедуры развертывания

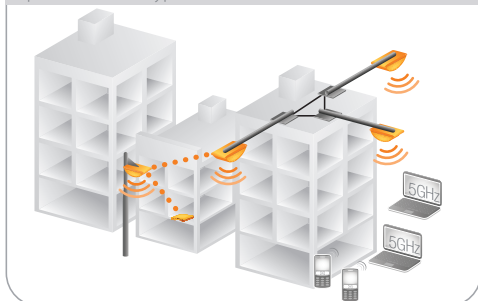
- Поддержка одновременной работы в двух диапазонах (5 ГГц / 2,4 ГГц)
- Технология адаптивных антенн и улучшенное управление радиочастотными каналами
- Усиление сигнала до 6 дБ / подавление помех до 15 дБ
- Автоматическое предотвращение возникновения помех, оптимизированное для условий с большой концентрацией клиентов
- Встроенная интеллектуальная антенная решетка с 4 000 уникальных диаграмм направленности для обеспечения максимальной надежности
- Поддержка стандарта 802.3af/at для питания устройств через Ethernet (PoE)
- Доступен высокоомощный инжектор PoE компании Ruckus
- Выход стандарта 802.3af для камер видеонаблюдения
- Возможность крепления на стену, столб или потолок
- Встроенный нагреватель для эксплуатации в холодном климате (-40 °C)
- Широковещательная трансляция видеосигнала с использованием IP-протокола
- Пропускная способность 600 Мбит/с для пользовательского трафика (300 Мбит/с на каждый радиомодуль)
- 16 BSSID с уникальными политиками безопасности и QoS
- Улучшенная классификация пакетов QoS и автоматическое назначение приоритета чувствительному к задержкам трафику
- Динамическое ограничение скорости для каждого пользователя в сильно загруженных WLAN
- WEP, WPA-PSK (AES), 802.1X поддержка для RADIUS и Active Directory*
- Интеллектуальная Mesh-сеть*
- Zero-IT и динамические общие ключи*
- Управление допуском / распределение нагрузки*
- Управление полосой частот и обеспечение равного доступа к радиозфиру
- Портал доступа и гостевые учетные записи*

*при использовании с контроллером Ruckus ZoneDirector

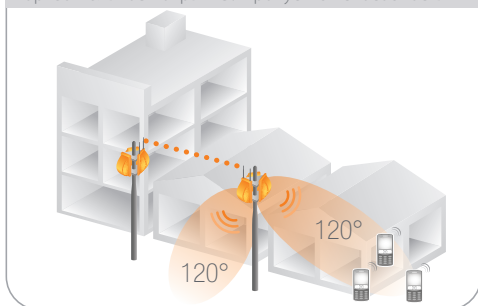
ZoneFlex™ серии 7762

ВНЕШНЯЯ ИНТЕЛЛЕКТУАЛЬНАЯ ДВУХДИАПАЗОННАЯ ТОЧКА ДОСТУПА WI-FI СТАНДАРТА 802.11n

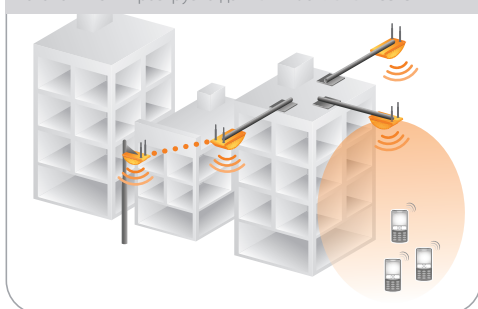
ZoneFlex 7762/7762-AC: наружная общего назначения, промышленного уровня



ZoneFlex 7762-S/7762-AC: дальнего диапазона, горизонтальное покрытие / пропускная способность



ZoneFlex 7762-T: разгрузка данных мобильных сетей



- Первая внешняя интеллектуальная двухдиапазонная точка доступа стандарта 802.11n с адаптивной антенной решеткой
- Разработана для предельно сложных условий эксплуатации
- Интеллектуальный выбор канала
- Одновременная работа в двух диапазонах стандарта 802.11n
- Покрытие 360°
- 19 элементов, +4 000 диаграмм направленности
- Защита IP-67, работа при температурах от -40 °C до 65°C
- Автономное или централизованное управление с помощью устройств ZoneDirector или FlexMaster

- Первая интеллектуальная секторная точка доступа стандарта 802.11n
- Оптимизирована для горизонтального покрытия в большом радиусе действия в условиях высокой концентрации клиентов
- Интеллектуальный выбор канала
- Одновременная работа в двух диапазонах стандарта 802.11n
- Интеллектуальная секторная антенна диапазона 2,4 ГГц с покрытием 120°
- Внешние антенны диапазона 5 ГГц
- Защита IP-67, работа при температурах от -40 °C до 65°C
- Автономное или централизованное управление с помощью устройств ZoneDirector или FlexMaster

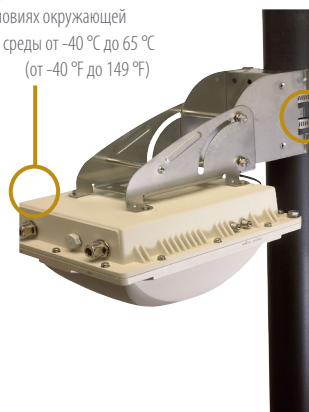
- Интеллектуальная антенна, оптимизированная для работы на частоте 2,4 ГГц
- Покрытие 360°
- 12 элементов, +4000 диаграмм направленности
- Интеллектуальный выбор канала
- Внешние антенны диапазона 5 ГГц
- Одновременная работа в двух диапазонах стандарта 802.11n
- Защита IP-67, работа при температурах от -40 °C до 65°C
- Управление с помощью устройств ZoneDirector и FlexMaster

Низкопрофильный кронштейн с возможностью крепления под любым углом ("Any Angle") кронштейн для моделей с питанием перем. тока (902-0182-0003)



Выход для питания через Ethernet (PoE) для подключения базовых станций, обеспечивающих работу городских пикосот

ZoneFlex 7762 можно развертывать в жестких условиях окружающей среды от -40 °C до 65 °C (от -40 °F до 149 °F)



Широкие возможности крепления, включая монтаж на столбах, потолке или стенах (универсальный монтажный кронштейн 902-0165-0000) для стандартных серийных моделей

Спецификации (7762, 7762-S, 7762-T)

ФИЗИЧЕСКИЕ ПАРАМЕТРЫ	
ПИТАНИЕ	<ul style="list-style-type: none"> Питание через Ethernet и 12 В пост. тока
ФИЗИЧЕСКИЕ РАЗМЕРЫ	<ul style="list-style-type: none"> 23,9 см (Д), 19,5 см (Ш), 14,1 см (В)
ВЕС	<ul style="list-style-type: none"> 1900 г (4,19 фунтов)
АНТЕННА	<ul style="list-style-type: none"> ZF 7762: Встроенная двухдиапазонная антенная решетка, настраиваемая с помощью ПО и состоящая из направленных и круговых элементов с высоким коэффициентом усиления, обеспечивающих более 4 000 уникальных диаграмм направленности ZF 7762-S: Встроенная двухдиапазонная антенная решетка, работающая в диапазоне 2,4 ГГц, настраиваемая с помощью ПО и состоящая из направленных элементов с высоким коэффициентом усиления, обеспечивающих более 24 уникальных диаграмм направленности (для работы в диапазоне 5 ГГц требуется внешняя антенна) ZF 7762-T: Встроенная антенная решетка, работающая в диапазоне 2,4 ГГц, настраиваемая с помощью ПО и состоящая из направленных и круговых элементов с высоким коэффициентом усиления, обеспечивающих более 4 096 уникальных диаграмм направленности (для работы в диапазоне 5 ГГц требуется внешняя антенна)
ПОРТЫ ETHERNET	<ul style="list-style-type: none"> 2 порта с автоматическим MDX и автоопределением RJ-45 10/100/1000 Мбит/с Питание через Ethernet с выходом стандарта 802.3af 10/100 Мбит/с Питание через Ethernet с выходом стандарта 802.3af
УСЛОВИЯ ЭКСПЛУАТАЦИИ	<ul style="list-style-type: none"> Класс защиты IP-67 Рабочая температура окружающей среды: От -40 °C до 65 °C (от -40 °F до 149 °F), -20 °C при отключенном нагревателе Рабочая влажность: от 5% до 100%
ПЕРЕДАВАЕМАЯ МОЩНОСТЬ	<ul style="list-style-type: none"> 12,95 Вт (PoE) 15 Вт (12 В пост. тока)

Радиочастоты (7762, 7762-S)	
АНТЕННА	<ul style="list-style-type: none"> Адаптивная антенная решетка, обеспечивающая 4 000+ уникальных диаграмм направленности (24 для секторной версии)
ФИЗИЧЕСКОЕ УСИЛЕНИЕ АНТЕННЫ	<ul style="list-style-type: none"> 7762: 3 дБи (2,4 ГГц) 7762: 5 дБи (5 ГГц) 7762-S: 7 дБи (2,4 ГГц) 7762-S: 5 дБи (5 ГГц)
Радиочастотный выход**	<ul style="list-style-type: none"> 28 дБм (2,4 ГГц) 26 дБм (5 ГГц) До 6 дБ
УСИЛЕНИЕ ОТНОШЕНИЯ SINR НА ПЕРЕДАЧЕ ПРИ ИСПОЛЬЗОВАНИИ ТЕХНОЛОГИИ BEAMFLEX*	<ul style="list-style-type: none"> До 4 дБ
УСИЛЕНИЕ ОТНОШЕНИЯ SINR НА ПРИЕМЕ ПРИ ИСПОЛЬЗОВАНИИ ТЕХНОЛОГИИ BEAMFLEX*	<ul style="list-style-type: none"> До 15 дБ
ПОДАВЛЕНИЕ ПОМЕХ	<ul style="list-style-type: none"> До -95 дБм
МИНИМАЛЬНАЯ ЧУВСТВИТЕЛЬНОСТЬ ПРИЕМНИКА	<ul style="list-style-type: none"> До -95 дБм

Выигрыш от использования технологии BeamFlex представляет собой эффекты уровня статистической системы, преобразованные к расширенному параметру SINR, полученные на основе наблюдений в течение долгого промежутка времени в реальных условиях с несколькими точками доступа и большим количеством клиентов

** Максимальная мощность зависит от страны

Радиочастоты (7762-T)	
АНТЕННА	<ul style="list-style-type: none"> Адаптивная антенная решетка, обеспечивающая более 4 000 уникальных диаграмм направленности
ФИЗИЧЕСКОЕ УСИЛЕНИЕ АНТЕННЫ	<ul style="list-style-type: none"> 5 дБи (2,4 ГГц) 5 дБи (5 ГГц)
Радиочастотный выход**	<ul style="list-style-type: none"> 28 дБм (2,4 ГГц) 26 дБм (5 ГГц) До 6 дБ
УСИЛЕНИЕ ОТНОШЕНИЯ SINR НА ПЕРЕДАЧЕ ПРИ ИСПОЛЬЗОВАНИИ ТЕХНОЛОГИИ BEAMFLEX*	<ul style="list-style-type: none"> До 4 дБ
УСИЛЕНИЕ ОТНОШЕНИЯ SINR НА ПРИЕМЕ ПРИ ИСПОЛЬЗОВАНИИ ТЕХНОЛОГИИ BEAMFLEX*	<ul style="list-style-type: none"> До 15 дБ
ПОДАВЛЕНИЕ ПОМЕХ	<ul style="list-style-type: none"> До -95 дБм
МИНИМАЛЬНАЯ ЧУВСТВИТЕЛЬНОСТЬ ПРИЕМНИКА	<ul style="list-style-type: none"> До -95 дБм

Выигрыш от использования технологии BeamFlex представляет собой эффекты уровня статистической системы, преобразованные к расширенному параметру SINR, полученные на основе наблюдений в течение долгого промежутка времени в реальных условиях с несколькими точками доступа и большим количеством клиентов

** Максимальная мощность зависит от страны

© 2014, Ruckus Wireless, Inc. Все права защищены. Ruckus Wireless и логотип Ruckus Wireless зарегистрированы в Бюро патентов и торговых марок США. Ruckus Wireless, логотип Ruckus Wireless, BeamFlex, ZoneFlex, MediaFlex, MetroFlex, FlexMaster, ZoneDirector, SpeedFlex, SmartCast и Dynamic PSK являются торговыми марками корпорации Ruckus Wireless в США и других странах. Все прочие торговые марки, упомянутые в настоящем документе или на сайте, являются собственностью их соответствующих владельцев. 801-70680-001 ред. 12

МАКСИМАЛЬНАЯ НАГРУЗКА	
ОДНОВРЕМЕННО РАБОТАЮЩИЕ СТАНЦИИ	<ul style="list-style-type: none"> 256
ОДНОВРЕМЕННО РАБОТАЮЩИЕ КЛИЕНТЫ VoIP	<ul style="list-style-type: none"> До 20
Управление	
ВАРИАНТЫ РАЗВЕРТЫВАНИЯ	<ul style="list-style-type: none"> Автономное (управляется независимо) Управляется с помощью ZoneDirector Управляется с помощью FlexMaster
НАСТРОЙКА	<ul style="list-style-type: none"> Веб-интерфейс пользователя (HTTP/S) CLI (Telnet/SSH), SNMP v1, 2, 3 TR-069 с помощью FlexMaster

Wi-Fi	
СТАНДАРТЫ	<ul style="list-style-type: none"> IEEE 802.11a/b/g/n Одновременная работа на частотах 2,4 ГГц и 5 ГГц
ПОДДЕРЖИВАЕМЫЕ СКОРОСТИ ПЕРЕДАЧИ ДАННЫХ	<ul style="list-style-type: none"> 802.11n: 6,5 Мбит/с – 130 Мбит/с (20 МГц) 6,5 Мбит/с – 300 Мбит/с (40 МГц) 802.11a: 54, 48, 36, 24, 18, 12, 9 и 6 Мбит/с 802.11b: 11, 5, 5, 2 и 1 Мбит/с 802.11g: 54, 48, 36, 24, 18, 12, 9 и 6 Мбит/с
ЦЕПИ ПЕРЕДАЧИ РАДИОСИГНАЛА	<ul style="list-style-type: none"> 3 x 3: 2
ЧАСТОТНЫЙ ДИАПАЗОН	<ul style="list-style-type: none"> IEEE 802.11n: 2,4–2,484 ГГц и 5,15–5,85 ГГц IEEE 802.11a: 5,15–5,875 ГГц IEEE 802.11b: 2,4–2,484 ГГц
BSSID	<ul style="list-style-type: none"> До восьми на каждый радиомодуль (всего 16)
БЕЗОПАСНОСТЬ БЕСПРОВОДНОЙ СЕТИ	<ul style="list-style-type: none"> WEP, WPA-PSK, WPA-TKIP, WPA2 AES, 802.11i Аутентификация согласно 802.1X, с помощью локальной БД аутентификации, поддержка RADIUS и ActiveDirectory
СЕРТИФИКАТЫ	<ul style="list-style-type: none"> Россия, Украина, США, Европа, Австралия, Бразилия, Канада, Китай, Египет, Гонконг, Индия, Япония, Корея, Малайзия, Мексика, Новая Зеландия, Филиппины, Сингапур, Южная Африка, Тайвань, Таиланд, ОАЭ, Вьетнам Соответствие нормам WEEE/RoHS Наличие сертификата Wi-Fi Alliance (Wi-Fi Certified™)

Информация для заказа

МОДЕЛЬ	ОПИСАНИЕ
Внешние точки доступа ZoneFlex серии 7762 стандарта 802.11n	
901-7762-XX01	7762: Внешняя двухдиапазонная точка доступа стандарта 802.11n с возможностью одновременной работы в двух диапазонах, оснащенная функциями централизованного управления, поставляется с универсальным кронштейном для монтажа на столбе/стенах/потолке (902-0165-0000) и инжектором питания.
901-7762-XX91	7762-T: Внешняя двухдиапазонная точка доступа стандарта 802.11n с возможностью одновременной работы в двух диапазонах, оснащенная функциями централизованного управления, поставляется с универсальным кронштейном для монтажа на столбе/стенах/потолке (902-0165-0000) и инжектором питания.
901-7762-XX51	7762-S: Внешняя двухдиапазонная точка доступа стандарта 802.11n с возможностью одновременной работы в двух диапазонах, оснащенная функциями централизованного управления, поставляется с универсальным кронштейном для монтажа на столбе/стенах/потолке (902-0165-0000) и инжектором питания.

Дополнительные аксессуары	
911-1212-DP01	Направленная антенна 5 ГГц с высоким коэффициентом усиления, сигнал с двойной поляризацией 12,5 дБи и ширина диаграммы направленности 120 градусов и 3 дБм*
911-0636-VP01	Круговая антенна диапазона 5 ГГц, вертикальная поляризация, 5,5 дБи
911-0536-HP01	Круговая антенна диапазона 5 ГГц, горизонтальная поляризация, 5 дБи
911-0636-VH01	Комплект из одной 911-0636-VP01 и одной 911-0536-HP01
902-0165-0000	Универсальный монтажный кронштейн для крепления к столбам/стенам/потолку (продается в количестве 10 шт.)
902-0166-0000	Плоский монтажный кронштейн
902-0180-XX00	Инжектор PoE, запасной (продается в количествах 10 или 100 шт.)

ОБРАТИТЕ ВНИМАНИЕ: При заказе необходимо выбрать регион, указав «-US», «-WW» или «-IL».



Ruckus Wireless, Inc.
350 West Java Drive
Sunnyvale, CA 94089 USA
тел.: (650) 265-4200 \ факс: (408) 738-2065

www.ruckuswireless.com

Спецификации (7762-S-AC & 7762-AC)

ФИЗИЧЕСКИЕ ПАРАМЕТРЫ	
ПИТАНИЕ	<ul style="list-style-type: none"> Питание через Ethernet и 100-240 В перем. тока, 50/60 Гц
ФИЗИЧЕСКИЕ РАЗМЕРЫ	<ul style="list-style-type: none"> 23,9 см (Д), 19,5 см (Ш), 14,1 см (В)
ВЕС	<ul style="list-style-type: none"> 2177 г (4,8 фунтов)
АНТЕННА	<ul style="list-style-type: none"> ZF 7762-AC: Встроенная двухдиапазонная антенная решетка, настраиваемая с помощью ПО и состоящая из направленных и круговых элементов с высоким коэффициентом усиления, обеспечивающих более 4 000 уникальных диаграмм направленности ZF 7762-S-AC: Встроенная двухдиапазонная антенная решетка, работающая в диапазоне 2,4 ГГц, настраиваемая с помощью ПО и состоящая из направленных элементов с высоким коэффициентом усиления, обеспечивающих более 24 уникальных диаграмм направленности (для работы в диапазоне 5 ГГц требуется внешняя антенна)
ПОРТЫ ETHERNET	<ul style="list-style-type: none"> 2 порта с автоматическим MDX и автоопределением, RJ-45 10/100/1000 Мбит/с Питание через Ethernet с выходом стандарта 802.3af 10/100 Мбит/с Питание через Ethernet с выходом стандарта 802.3af
УСЛОВИЯ ЭКСПЛУАТАЦИИ	<ul style="list-style-type: none"> Класс защиты IP-67 Рабочая температура окружающей среды: От -40 °C до 65 °C (от -40 °F до 149 °F), -20 °C при отключенном нагревателе Рабочая влажность: от 5% до 100%
ПЕРЕДАВАЕМАЯ МОЩНОСТЬ	<ul style="list-style-type: none"> 12,95 Вт (PoE) 14 Вт в обычном режиме / 43 Вт при макс. нагрузке

Радиочастоты (7762-AC)	
АНТЕННА	<ul style="list-style-type: none"> Адаптивная антенная решетка, обеспечивающая более 4 000 уникальных диаграмм направленности
ФИЗИЧЕСКОЕ УСИЛЕНИЕ АНТЕННЫ	<ul style="list-style-type: none"> До 3 дБи (2,4 ГГц) До 5 дБи (5 ГГц)
Радиочастотный выход**	<ul style="list-style-type: none"> 28 дБм (2,4 ГГц) 26 дБм (5 ГГц)
УСИЛЕНИЕ ОТНОШЕНИЯ SINR НА ПЕРЕДАЧЕ ПРИ ИСПОЛЬЗОВАНИИ ТЕХНОЛОГИИ BEAMFLEX*	<ul style="list-style-type: none"> До 6 дБ
УСИЛЕНИЕ ОТНОШЕНИЯ SINR НА ПРИЕМЕ ПРИ ИСПОЛЬЗОВАНИИ ТЕХНОЛОГИИ BEAMFLEX*	<ul style="list-style-type: none"> До 4 дБ
ПОДАВЛЕНИЕ ПОМЕХ	<ul style="list-style-type: none"> До 15 дБ
МИНИМАЛЬНАЯ ЧУВСТВИТЕЛЬНОСТЬ ПРИЕМНИКА	<ul style="list-style-type: none"> До -95 дБм

*Выигрыш от использования технологии BeamFlex представляет собой эффекты уровня статистической системы, преобразованные к расширенному параметру SINR, полученные на основе наблюдений в течение долгого промежутка времени в реальных условиях с несколькими точками доступа и большим количеством клиентов

** Максимальная мощность зависит от страны

Радиочастоты (7762-S-AC)	
АНТЕННА	<ul style="list-style-type: none"> Адаптивная антенная решетка, обеспечивающая более 24 уникальных диаграмм направленности
ФИЗИЧЕСКОЕ УСИЛЕНИЕ АНТЕННЫ	<ul style="list-style-type: none"> До 7 дБи (2,4 ГГц) До 5 дБи (5 ГГц)
Радиочастотный выход**	<ul style="list-style-type: none"> 28 дБм (2,4 ГГц) 26 дБм (5 ГГц)
УСИЛЕНИЕ ОТНОШЕНИЯ SINR НА ПЕРЕДАЧЕ ПРИ ИСПОЛЬЗОВАНИИ ТЕХНОЛОГИИ BEAMFLEX*	<ul style="list-style-type: none"> До 6 дБ
УСИЛЕНИЕ ОТНОШЕНИЯ SINR НА ПРИЕМЕ ПРИ ИСПОЛЬЗОВАНИИ ТЕХНОЛОГИИ BEAMFLEX*	<ul style="list-style-type: none"> До 4 дБ
ПОДАВЛЕНИЕ ПОМЕХ	<ul style="list-style-type: none"> До 15 дБ
МИНИМАЛЬНАЯ ЧУВСТВИТЕЛЬНОСТЬ ПРИЕМНИКА	<ul style="list-style-type: none"> До -95 дБм

*Выигрыш от использования технологии BeamFlex представляет собой эффекты уровня статистической системы, преобразованные к расширенному параметру SINR, полученные на основе наблюдений в течение долгого промежутка времени в реальных условиях с несколькими точками доступа и большим количеством клиентов

** Максимальная мощность зависит от страны

© 2014, Ruckus Wireless, Inc. Все права защищены. Ruckus Wireless и логотип Ruckus Wireless зарегистрированы в Бюро патентов и торговых марок США. Ruckus Wireless, логотип Ruckus Wireless, BeamFlex, ZoneFlex, MediaFlex, MetroFlex, FlexMaster, ZoneDirector, SpeedFlex, SmartCast и Dynamic PSK являются торговыми марками корпорации Ruckus Wireless в США и других странах. Все прочие торговые марки, упомянутые в настоящем документе или на сайте, являются собственностью их соответствующих владельцев. 801-70680-001 ред. 12

МАКСИМАЛЬНАЯ НАГРУЗКА	
ПОДДЕРЖКА КЛИЕНТОВ	<ul style="list-style-type: none"> 500
ОДНОВРЕМЕННО РАБОТАЮЩИЕ КЛИЕНТЫ VoIP	<ul style="list-style-type: none"> До 20

Управление	
ВАРИАНТЫ РАЗВЕРТЫВАНИЯ	<ul style="list-style-type: none"> Автономное (управляется независимо) Управляется с помощью ZoneDirector Управляется с помощью FlexMaster
НАСТРОЙКА	<ul style="list-style-type: none"> Веб-интерфейс пользователя (HTTP/S) CLI (Telnet/SSH), SNMP v1, 2, 3 TR-069 с помощью FlexMaster

Wi-Fi	
СТАНДАРТЫ	<ul style="list-style-type: none"> IEEE 802.11a/b/g/n Одновременная работа на частотах 2,4 ГГц и 5 ГГц
ПОДДЕРЖИВАЕМЫЕ СКОРОСТИ ПЕРЕДАЧИ ДАННЫХ	<ul style="list-style-type: none"> 802.11n: 6,5 Мбит/с – 130 Мбит/с (20 МГц) 6,5 Мбит/с – 300 Мбит/с (40 МГц) 802.11a: 54, 48, 36, 24, 18, 12, 9 и 6 Мбит/с 802.11b: 11, 5,5, 2 и 1 Мбит/с 802.11g: 54, 48, 36, 24, 18, 12, 9 и 6 Мбит/с
ЦЕПИ ПЕРЕДАЧИ РАДИОСИГНАЛА	<ul style="list-style-type: none"> 3 x 3:2
ЧАСТОТНЫЙ ДИАПАЗОН	<ul style="list-style-type: none"> IEEE 802.11n: 2,4–2,484 ГГц и 5,15–5,85 ГГц IEEE 802.11a: 5,15–5,875 ГГц IEEE 802.11b: 2,4–2,484 ГГц
BSSID	<ul style="list-style-type: none"> До восьми на каждый радиомодуль (всего 16)
РЕЖИМ ЭНЕРГОСБЕРЕЖЕНИЯ	<ul style="list-style-type: none"> Поддерживается
БЕЗОПАСНОСТЬ БЕСПРОВОДНОЙ СЕТИ	<ul style="list-style-type: none"> WEP, WPA-PSK, WPA-TKIP, WPA2 AES, 802.11i Аутентификация согласно 802.1X, с помощью локальной БД аутентификации, поддержка RADIUS и ActiveDirectory
СЕРТИФИКАТЫ	<ul style="list-style-type: none"> Россия, Украина, США, Европа, Австралия, Бразилия, Канада, Китай, Египет, Гонконг, Индия, Япония, Корея, Малайзия, Мексика, Новая Зеландия, Филиппины, Сингапур, Южная Африка, Тайвань, Таиланд, ОАЭ, Вьетнам Соответствие нормам WEEE/RoHS Наличие сертификата Wi-Fi Alliance (Wi-Fi Certified™)

Информация для заказа

МОДЕЛЬ	ОПИСАНИЕ
Внешние точки доступа ZoneFlex 7762-AC и 7762-S-AC стандарта 802.11n	
901-7762-XX03	7762-AC: Внешняя двухдиапазонная точка доступа стандарта 802.11n с возможностью одновременной работы в двух диапазонах, оснащенная функциями централизованного управления, поставляется с кронштейном для монтажа на столбе/стенах под любым углом (902-0182-0003)
901-7762-XX53	7762-S-AC: Внешняя двухдиапазонная точка доступа стандарта 802.11n с возможностью одновременной работы в двух диапазонах, оснащенная функциями централизованного управления, поставляется с кронштейном для монтажа на столбе/стенах под любым углом (902-0182-0003)
Дополнительные аксессуары	
902-0182-0003	Запасной цельнометаллический кронштейн для наружного крепления с возможностью поворота на любой угол
902-0180-XX00	Инжектор PoE 60 Вт 10/100/1000 Мбит/с с кабелем питания, соответствующим стандартам страны
902-0183-0000	Запасной разъем кабеля передачи данных с герметичной прокладкой
902-0185-0000	Запасной герметичный разъем питания переменного тока

ОБРАТИТЕ ВНИМАНИЕ: При заказе необходимо выбрать регион, указав «-US», «-WW» или «-IL».



Ruckus Wireless, Inc.
350 West Java Drive
Sunnyvale, CA 94089 USA
тел.: (650) 265-4200 \ факс: (408) 738-2065

www.ruckuswireless.com