

Сетевые камеры серии Q16

Высочайшее качество изображения в условиях сложного освещения.



- > Технология Lightfinder с расширенным D1 разрешением (768x576) (модель AXIS Q1602/-E)
- > Широкий динамический диапазон с функцией dynamic capture при разрешении HDTV 720p (модель AXIS Q1604/-E)
- > Многопоточное видео в формате H.264
- > Питание по сети Ethernet (PoE)
- > Модель для наружного видеонаблюдения с поддержкой технологии Arctic Temperature Control

Сетевые видеокамеры AXIS серии Q16 представляют собой фиксированные камеры для установки в помещении и на открытом воздухе, обеспечивающие высочайшее качество изображения в сложных условиях видеонаблюдения, таких как низкий или постоянно изменяющийся уровень освещения.

Уникальная технология Lightfinder делает видеокамеры AXIS Q1602/-E чрезвычайно чувствительными к низкому уровню освещения, позволяя им эффективно «видеть» даже в условиях темноты. Широкий динамический диапазон с функцией dynamic capture позволяет видеокамере AXIS Q1604/-E получать однородные изображения без слишком темных или слишком ярких участков.

Серия AXIS Q16 включает как видеокамеры с расширенным D1 разрешением, так и модели AXIS Q1604 и AXIS Q1604-E с разрешением 1 Мпикс., которые также обеспечивают видео формата HDTV 720p.

Установка легко выполняется благодаря технологии Power over Ethernet (PoE, IEEE 802.3af), которая устраняет необходимость использования кабелей питания. Камеры также оборудованы слотом для карт памяти типа SD/SDHC для локального хранения записанных данных.

Видеокамеры AXIS Q1602-E и AXIS Q1604-E, предназначенные для установки на открытом воздухе и имеющие класс защиты IP 66, работают при температуре -40 °C – +50 °C, используя технологию High PoE. Они обладают уникальной технологией Arctic Temperature Control компании Axis, предназначенной для предварительного нагрева модуля камеры для обеспечения безопасного запуска даже при очень низких температурах после аварийного отключения питания.



Видеокамеры с высокой чувствительностью к низкому уровню освещения и широким динамическим диапазоном для применения в помещении и на открытом воздухе

Серия AXIS Q16 включает высококачественные фиксированные сетевые видеокамеры с функциями, отвечающими строгим требованиям применения. Видеокамера AXIS Q1602/-E предназначена для применения в условиях с низким уровнем освещения, а видеокамера AXIS Q1604/-E пригодна для видеонаблюдения в условиях постоянно изменяющегося освещения.

Простая установка с функцией регулировки фокуса, функцией дистанционной регулировки заднего фокуса и счетчиком пикселей

Настройка фокуса в видеокамерах AXIS серии Q16 выполняется очень просто благодаря функции регулировки фокуса, которая указывает на то, что изображение находится в фокусе после ручной регулировки объектива посредством мигающего зеленого светодиодного индикатора. Кроме того, в ней имеется функция дистанционной регулировки заднего фокуса, которая позволяет выполнять точную настройку фокуса с компьютера. Счетчик пикселей позволяет инженеру-наладчику убедиться в том, что разрешение объекта в пикселях отвечает нормативным требованиям или требованиям заказчика, например для идентификации по изображению лица.

Технология Lightfinder

Видеокамера AXIS Q1602/-E обладает революционной технологией Lightfinder компании Axis. Высочайшая производительность в условиях низкого освещения является результатом обоснованных решений в отношении матрицы и объектива в сочетании с тщательно настроенной обработкой изображения. По сравнению с любыми аналоговыми или сетевыми камерами технология Lightfinder дает больше правдоподобных цветов в условиях низкого освещения. Функция подавления шумов технологии Lightfinder существенно улучшена по сравнению с любой другой камерой видеонаблюдения, имеющейся на рынке, которая в сочетании со световой чувствительностью матрицы обеспечивает изображение высочайшего качества. Для получения более подробной информации о технологии Lightfinder перейдите по ссылке: www.axis.com/corporate/corp/tech_papers.htm

Широкий динамический диапазон – функция dynamic capture

Сетевые видеокамеры AXIS Q1604/-E с функцией dynamic capture являются идеальным решением для видеонаблюдения в постоянно изменяющихся условиях освещения, например когда свет проходит через оконное стекло или входную дверь, при этом создавая как темные, так и светлые зоны. В таких жестких условиях видеокамера AXIS Q1604/-E позволяет пользователю легко и точно идентифицировать как людей, так и объекты. Вместе с усовершенствованной функцией обработки изображений в результате достигается исключительная четкость и резкость, обеспечивающие, что ни один участок изображения не будет слишком темным или слишком светлым.

Модели для наружного применения

Сетевые видеокамеры AXIS Q16-E экономят время и снижают расходы, связанные с установкой, поскольку они готовы к установке на открытом воздухе сразу же после распаковки. Видеокамеры с классом защиты IP 66 обладают защитой от пыли, дождя, снега и солнечного света, а также могут работать при минимальной температуре -40°C . Питание видеокамер осуществляется с использованием технологии Power over Ethernet, которая упрощает процесс установки в связи с отсутствием необходимости использования отдельного кабеля питания. Встроенная осушающая мембрана устраняет влажность, образовавшуюся в корпусе видеокамеры во время установки. Под корпусом видеокамеры может быть установлен излучатель инфракрасной подсветки. В комплект поставки входит настенный кронштейн и солнцезащитный козырек.



Технология Lightfinder в сетевых видеокамерах AXIS Q1602/-E



Контрольное изображение



Камера видеонаблюдения класса high-end



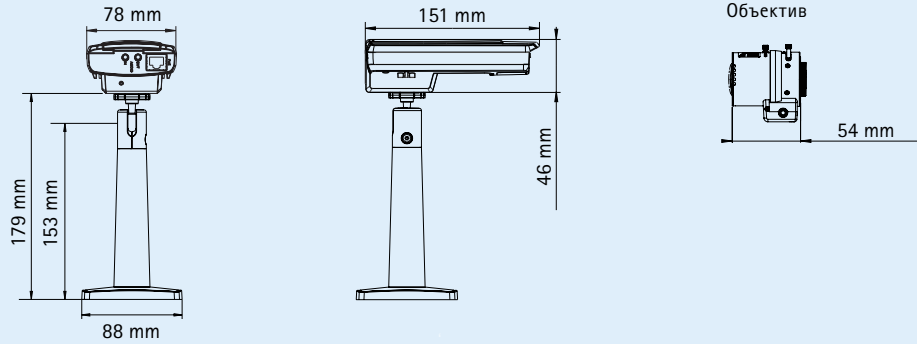
Сетевые видеокамеры AXIS Q1602-E

Технические характеристики – Сетевые камеры серии Q16

Камера	
Модели	<p>AXIS Q1602: Расширенное разрешение D1 (768x576), для применения в помещении</p> <p>AXIS Q1602-E: Расширенное разрешение D1 (768x576), для применения на открытом воздухе</p> <p>AXIS Q1604: 1 Мпикс./HDTV 720р, для применения в помещении</p> <p>AXIS Q1604-E: 1 Мпикс./HDTV 720р, для применения на открытом воздухе</p>
Матрица	<p>AXIS Q1602/-E: прогрессивная развертка, RGB CMOS 1/3"</p> <p>AXIS Q1604/-E: прогрессивная развертка, RGB CMOS 1/3"</p>
Объектив	<p>Диафрагма P-iris (AXIS Q1604/-E), диафрагма DC-iris (AXIS Q1602/-E), ИК фильтр, CS объективы</p> <p>AXIS Q1602/Q1604: Вариофокальный объектив 2,8 – 8 мм: угол обзора 100–34°, F1.2</p> <p>AXIS Q1602-E/Q1604-E: Вариофокальный объектив 2,8 – 8 мм: угол обзора 80–34°, F1.2</p> <p>*Угол обзора по горизонтали</p> <p>Поддержка объектива типа P-iris</p>
Функция день/ночь	Автоматический съемный ИК-фильтр
Минимальный уровень освещенности	<p>AXIS Q1602/-E: Цветное изображение: 0,05 лк, F1.2, ч/б: 0,008 лк, F1.2</p> <p>AXIS Q1604/-E: Цветное изображение: 0,1 лк, F1.2, ч/б: 0,02 лк, F1.2</p> <p>Цветное изображение: 0,4 лк, F1.2, ч/б: 0,06 лк, F1.2 с функцией dynamic capture</p>
Время срабатывания затвора	<p>AXIS Q1602/-E: от 1/29500 до 2 с</p> <p>AXIS Q1604/-E: от 1/192 до 1/37 сек в режиме широкого динамического диапазона и при 50 Гц питания, от 1/231 до 1/44 сек в режиме широкого динамического диапазона и при 60 Гц питания, от 1/24500 до 2 сек при 50 Гц питания, от 1/29500 до 2 сек при 60 Гц питания</p>
Видео	
Сжатие видео	<p>H.264 Baseline и Main Profile (MPEG-4 Part 10/AVC)</p> <p>Формат Motion JPEG</p>
Разрешение	<p>AXIS Q1602/-E: от 768x576 до 160x90</p> <p>AXIS Q1604/-E: от 1280x960* (1 Мпикс.) до 160x90</p> <p>*1400x1050 (1,4 Мпикс) масштабируемое разрешение, доступное по VAPIX®</p>
Частота кадров, H.264	<p>AXIS Q1602/-E: 30 кадров в секунду во всех разрешениях</p> <p>AXIS Q1604/-E: 30 кадров в секунду в режиме захвата 60 Гц, 25 кадров в секунду в режиме захвата 50 Гц</p>
Частота кадров, Motion JPEG	<p>AXIS Q1602/-E: 30 кадров в секунду во всех разрешениях</p> <p>AXIS Q1604/-E: 30 кадров в секунду в режиме захвата 60 Гц, 25 кадров в секунду в режиме захвата 50 Гц</p>
Передача видеопотоков	<p>Несколько отдельно конфигурируемых потоков в формате H.264 и Motion JPEG</p> <p>Регулируемая частота кадров и полоса пропускания VBR/CBR H.264</p>
Параметры изображения	<p>Сжатие, цвет, яркость, резкость, контрастность, баланс белого, управление экспозицией, зоны экспонирования, компенсация контровой засветки, точная подстройка для условий низкой освещенности, широкий динамический диапазон – динамическая контрастность</p> <p>AXIS Q1604/-E: Широкий динамический диапазон: до 120 дБ (0,4–400000 лк) в зависимости от сцены</p> <p>AXIS Q1602/Q1604: Поворот: 0, 90, 180, 270° и формат Corridor Format</p> <p>Наложение текста и изображения, маскирование секретных зон и зеркальное отображение изображений</p>
Аудио	
Передача аудиопотока	В двух направлениях
Сжатие аудио	<p>AAC LC 8/16 кГц</p> <p>G.711 PCM 8 кГц</p> <p>G.726 ADPCM 8 кГц</p> <p>Конфигурируемая скорость передачи данных</p>
Аудио вход/выход	<p>Внешний микрофон или линейный вход, линейный выход</p> <p>AXIS Q1602/Q1604: Встроенный микрофон (может быть отключен)</p>
Сеть	
Безопасность	<p>Защита паролем, фильтрация IP-адресов, HTTPS-шифрование**, управление доступом к сети IEEE 802.1X, дайджест-проверка подлинности, журнал регистрации доступа пользователей</p>
Поддерживаемые протоколы	<p>IPv4/IPv6, HTTP, HTTPS**, SSL/TLS**, QoS Layer 3 DiffServ, FTP, CIFS/SMB, SMTP, Bonjour, UPnP™, SNMPv1/v2c/v3 (MIB-II), DNS, DynDNS, NTP, RTSP, RTP, TCP, UDP, IGMP, RTCP, ICMP, DHCP, ARP, SOCKS</p>

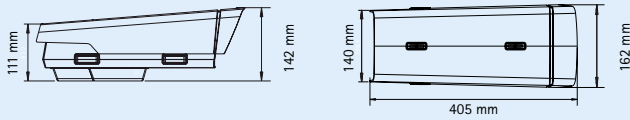
Системная интеграция	
Прикладной программный интерфейс	<p>Открытый API для интеграции программного обеспечения, включая ONVIF, спецификация доступна на сайте www.onvif.org, а также VAPIX® и AXIS Camera Application Platform компании Axis Communications, спецификации доступны на сайте www.axis.com.</p> <p>Поддержка AXIS Video Hosting System (AVHS) с быстрым подключением камеры One-Click</p>
Интеллектуальное видео	<p>Видеодетектор движения, активное оповещение при несанкционированных действиях</p> <p>Поддержка AXIS Camera Application Platform позволяет устанавливать дополнительные приложения</p>
Тревожные события	Интеллектуальное видео, внешний тревожный порт ввода, события по заполнению/сбоям устройства хранения
Действия по тревоге	<p>Загрузка файла по FTP, HTTP, на сетевой ресурс и по электронной почте</p> <p>Расылка уведомлений по электронной почте, протоколам HTTP и TCP</p> <p>Активация внешнего выхода</p> <p>Запись видео- и аудиоданных на устройство хранения</p> <p>Буферизация видеоматериала до и после события тревоги</p> <p>Проигрывание аудиороликов</p>
Передача потока данных	Данные по событиям
Вспомогательные средства для установки	<p>Функция регулировки фокуса, функция дистанционной регулировки заднего фокуса и счетчик пикселей</p>
Общие сведения	
Корпус	<p>Видеокамера: металлический (цинк)</p> <p>AXIS Q1602-E/Q1604-E: алюминиевый корпус, класс защиты IP 66 и NEMA 4X, класс ударопрочности IK 10 со встроенной осушающей мембраной</p> <p>Цвет: белый NCS S 1002-B</p>
Память	ОЗУ 256 Мбайт, флэш-память 128 Мбайт
Питание	<p>AXIS Q1602/Q1604: 8–20 В пост. тока или технология Power over Ethernet (PoE) Стандарт IEEE 802.3af</p> <p>AXIS Q1602: макс. 6,5 Вт, PoE класс 3</p> <p>AXIS Q1604: макс. 6,9 Вт, PoE класс 3</p> <p>AXIS Q1602-E/Q1604-E: Стандарт IEEE 802.3af макс. 12,95 Вт или технология High PoE макс. 25,5 Вт</p>
Разъемы	<p>RJ-45 для 10BASE-T/100BASE-TX PoE</p> <p>Клеммная колодка для 1 входа сигнализации и 1 выхода</p> <p>3,5 мм разъем для микрофона или линейного входа, 3,5 мм разъем линейного выхода</p>
Устройства хранения данных	<p>SD/SDHC/SDXC слот с поддержкой карт памяти до 64 Гб (карта памяти не идет в комплекте)</p> <p>Поддержка записи на сетевой ресурс (сетевое устройство хранения данных или файловый сервер)</p>
Условия эксплуатации	<p>AXIS Q1602/Q1604: от 0 до +50 °C;</p> <p>Относительная влажность 10–85% (без конденсата)</p> <p>AXIS Q1602-E/Q1604-E: от -30 до +50 °C с технологией PoE; до -40 °C с технологией High PoE</p> <p>Функция Arctic Temperature Control позволяет выполнять запуск видеокамеры при температуре -40°C при питании по High PoE</p> <p>Относительная влажность 10–100% (конденсата)</p>
Сертификаты	<p>EN 55022 класс B, EN 61000-3-2, EN 61000-3-3, EN 61000-6-1, EN 61000-6-2, EN 55024, FCC Часть 15 Подраздел B класс B, ICES-003 Класс B, VCCI класс B, C-tick AS/NZS CISPR 22, KC, EN 60950-1, IEC 60950-1</p> <p>AXIS Q1602-E/Q1604-E: IEC 60529 IP 66, NEMA 250 тип 4X, IEC 62262, IK 10, IEC60950-22, IEC 60068-2-6, IEC 60068-2-27, EN 50121-4/IEC 62236</p>
Вес	<p>AXIS Q1602/Q1604: 0,6 кг</p> <p>AXIS Q1602-E/Q1604-E: 3,1 кг</p>
В комплекте	<p>Штатив, комплект соединителей, компакт-диск с ПО для установки и настройки, программное обеспечение для записи и руководство пользователя, декодер Windows Лицензия на одного пользователя</p> <p>AXIS Q1602-E/Q1604-E: кронштейн для крепления на стене, солнцезащитный козырек</p>
<p>** В комплект поставки устройства входит программное обеспечение, разработанное в рамках проекта OpenSSL Project для использования в приложениях OpenSSL Toolkit (www.openssl.org)</p>	
<p>Дополнительную информацию см. на веб-сайте www.axis.com</p>	

Габариты: Сетевые видеокамеры AXIS Q16

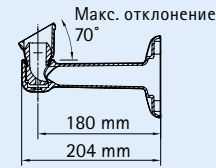
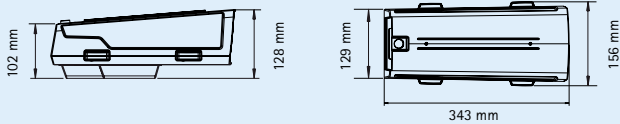


Габариты: Сетевые видеокамеры AXIS Q16-E и настенный кронштейн с внутренним кабельным каналом

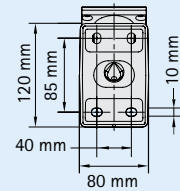
С солнцезащитным козырьком



Без солнцезащитного козырька



Кронштейн для крепления на стене



Обратная сторона кронштейна для крепления на стене

Дополнительные аксессуары

Инжектор питания
AXIS T8120 15 W
(1-портовый)



Инжектор питания
AXIS T81B22 DC 30 W



Инжектор питания
AXIS T8123 High PoE
30 W (1-портовый)



Источники освещения
AXIS T90A



Объективы



Дисплей для установки
AXIS T8414



Более подробная информация о программе AXIS Camera Station и программном обеспечении для управления видеонаблюдением, созданном партнерами компании Axis по разработке программных приложений, доступна по адресу www.axis.com/products/video/software/

Дополнительные аксессуары для видеокамер наружного наблюдения

Оборудование настенных кронштейнов

Крепежная пластина



Крепление для монтажа на штанге



Угловое крепление



Скобы для установки на потолок с шаровым шарнирным соединением



Вертикальный кронштейн с шаровым шарнирным соединением

