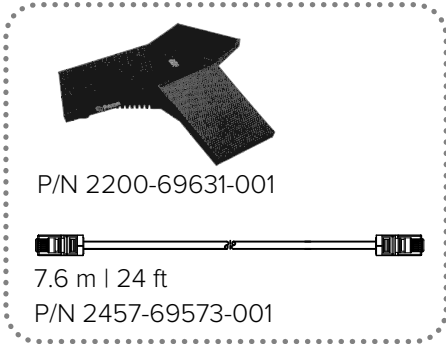


Polycom® RealPresence Debut™

See the Polycom RealPresence Debut Regulatory Notices guide for all regulatory and safety guidance prior to configuration.

Voit le Polycom RealPresence Debut Guide Avis de réglementation pour tous les conseils de réglementation et de sécurité avant de configuration.



P/N 2200-69631-001

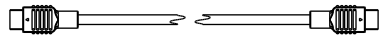
7.6 m | 24 ft

P/N 2457-69573-001

HDMI

1.8 m | 6 ft

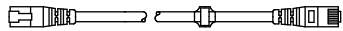
P/N 2457-28808-004



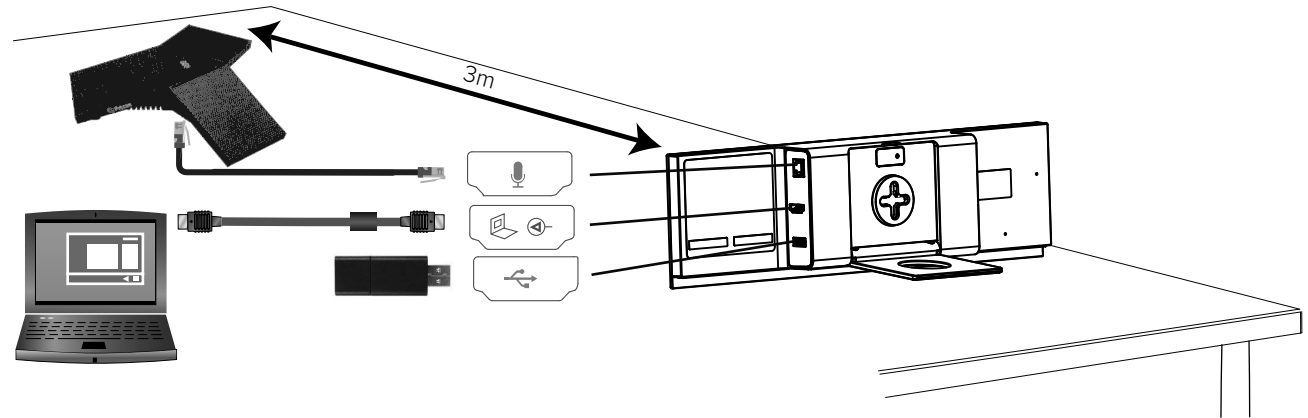
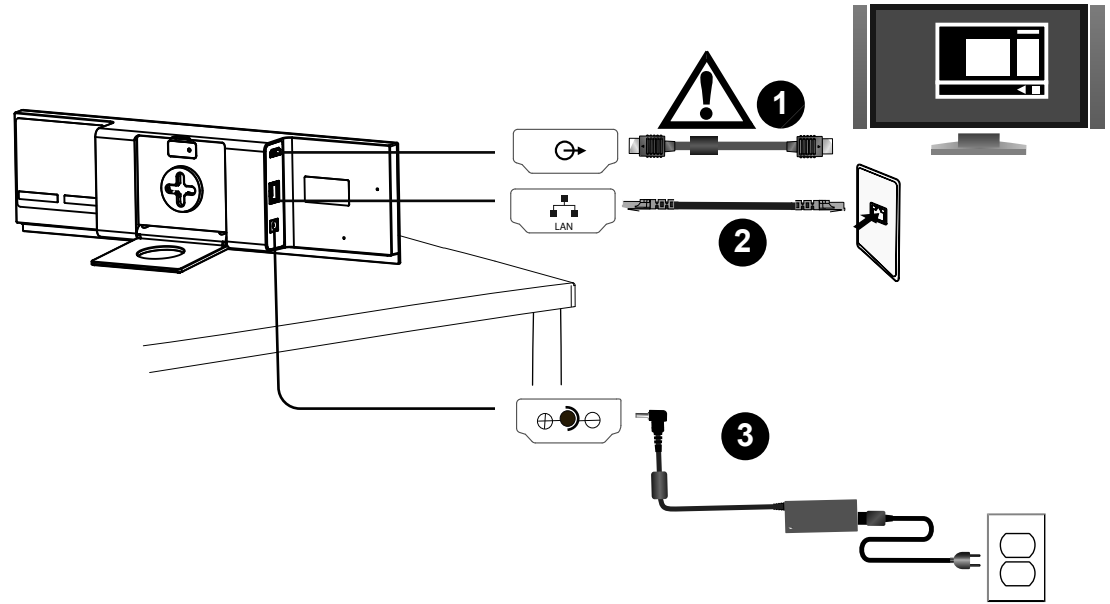
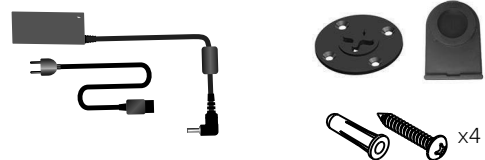
LAN | PoE | PoE+

3.66 m | 12 ft

P/N 2457-23537-001



Power



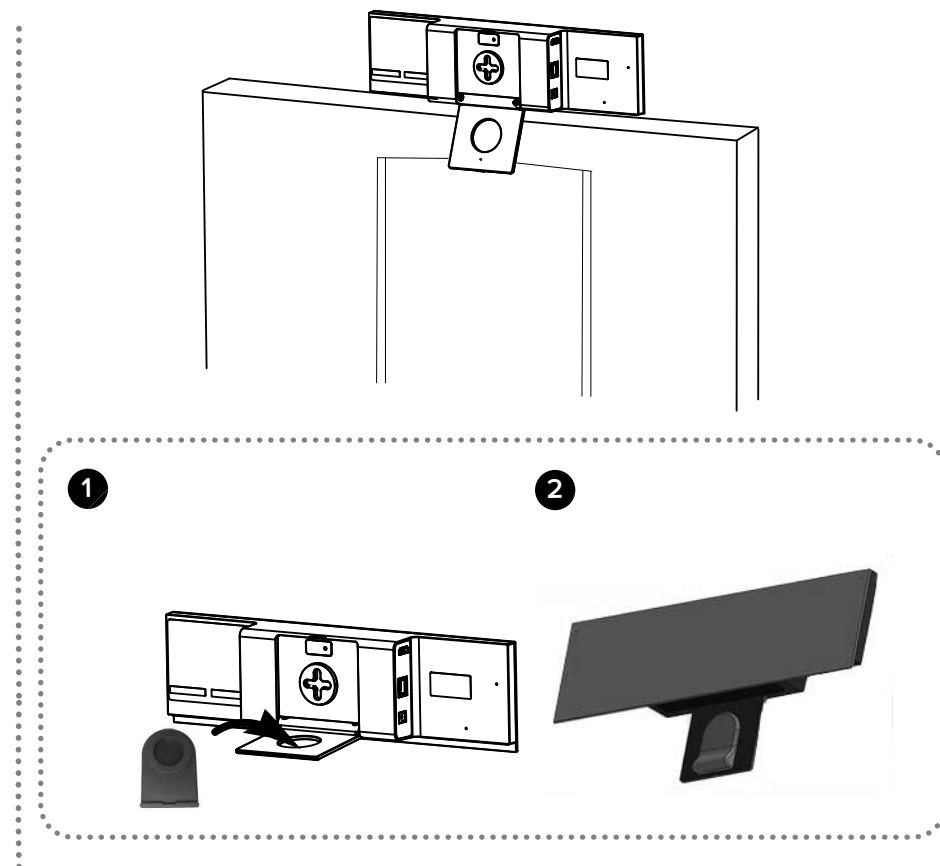
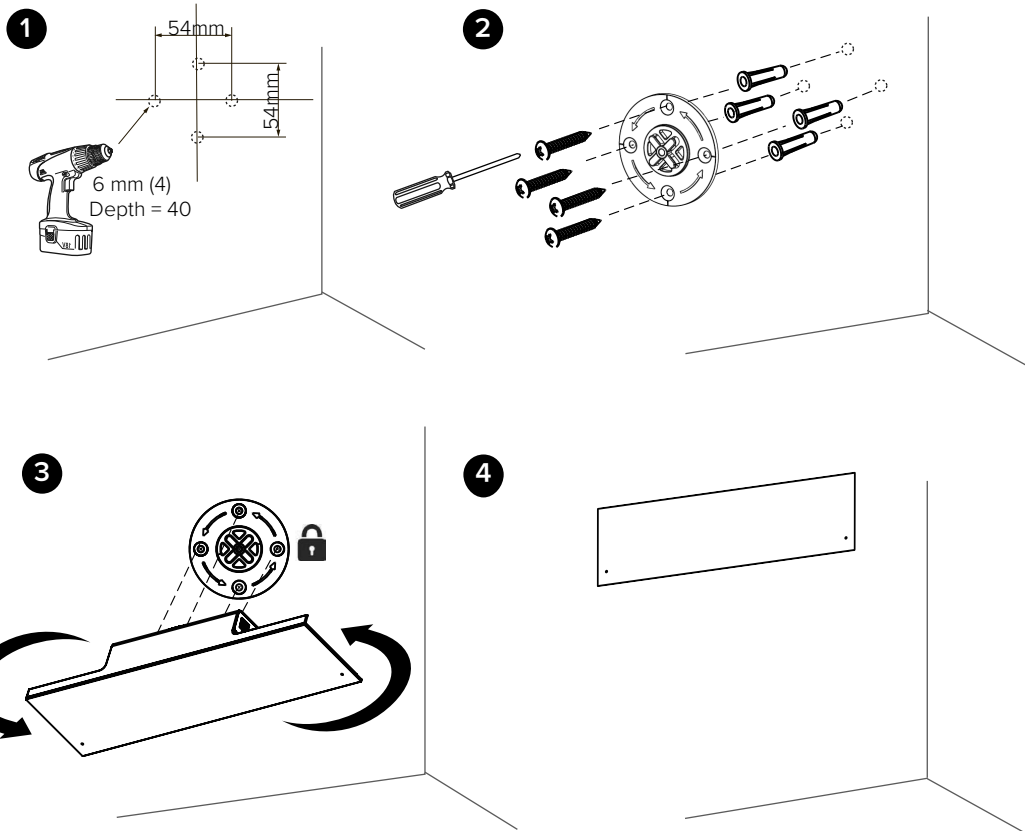
Optional Setup

Installation de l'équipement optionnel
 Instalación del equipo optativo
 Instalação do equipamento opcional

Einrichten der optionalen Ausrüstung
 Installazione delle apparecchiature opzionali
 Valgfritt oppsett

Kiegészítő beállítások
 Konfiguracja opcjonalna
 Дополнительная настройка

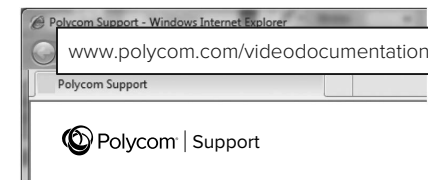
オプション設定
 选择设置
 選擇設定
 선택 설정



| Specifications | |
|---------------------------|---|
| Power Adapter | 48VDC/0.52A @ 100VAC~240VAC/50 Hz - 60 Hz |
| Power over Ethernet (PoE) | IEEE 802.3af and IEEE 802.3at |

Product Documentation

Documentation du produit
 Documentación del producto
 Documentação do produto
 Produktdokumentation
 Documentazione del prodotto
 Produktdokumentasjon
 Termékdokumentáció
 Dokumentacja produktu
 Документация продукта
 製品マニュアル
 产品文档
 產品說明文件
 제품 설명서



1725-69725-001B